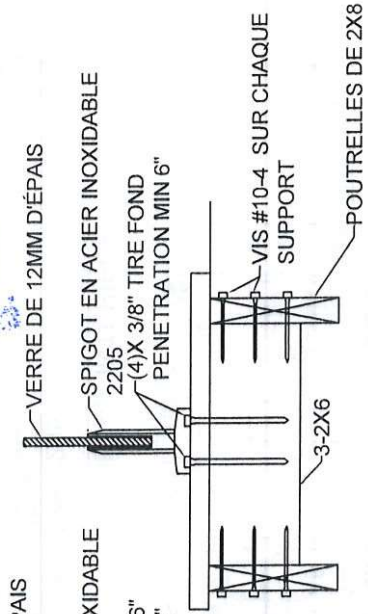
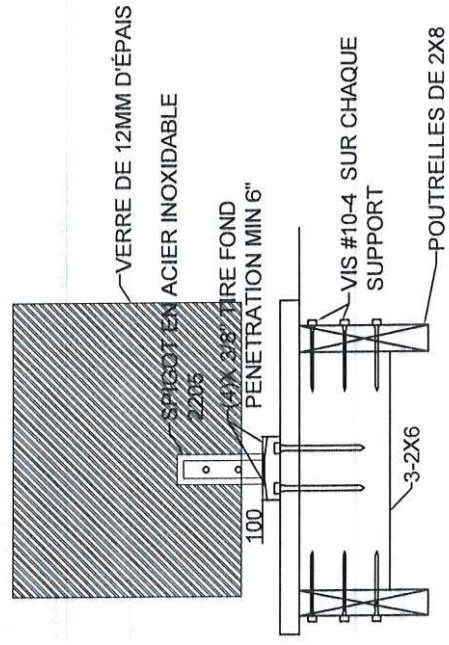


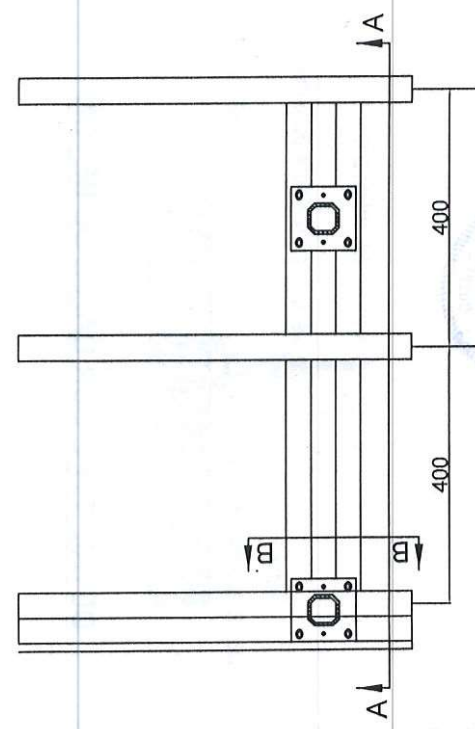
**DETAIL SUR POUTRELLE**  
SECTION A



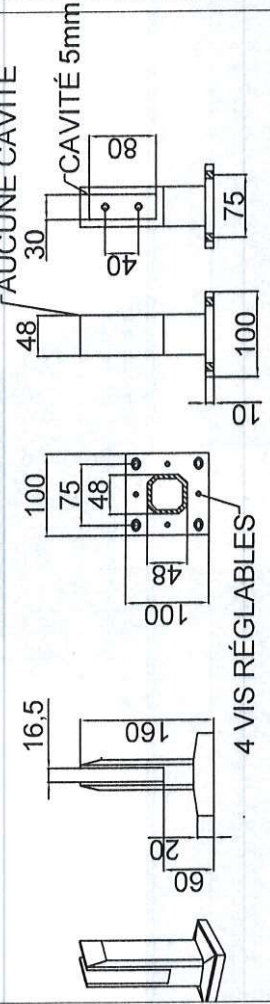
**DETAIL AUX DESSUS PLANCHER**  
SECTION A



**DETAIL AUX DESSUS PLANCHER**  
SECTION B



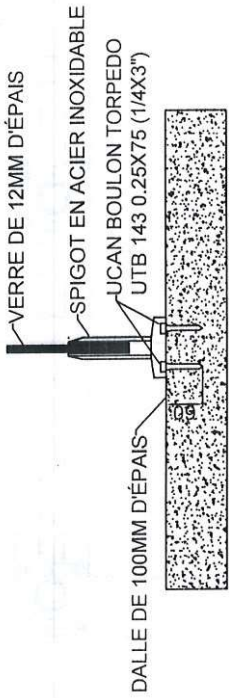
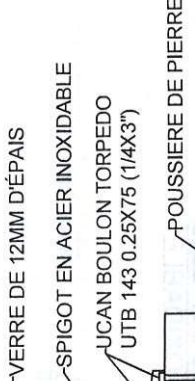
**PATIO PLAN**



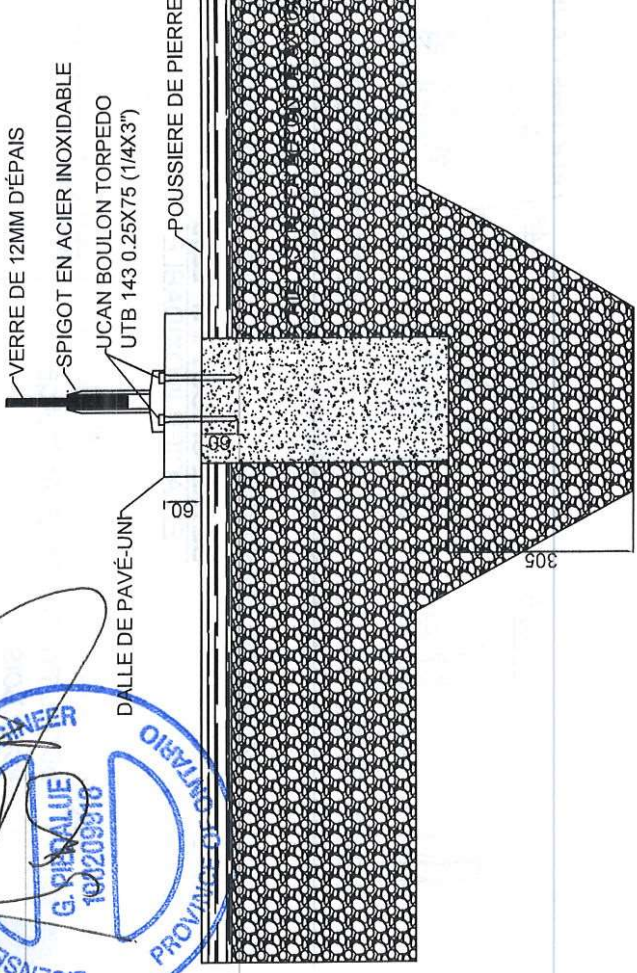
**DETAIL INTERIEUR**  
DETAIL DE PLAQUES  
DETAIL SPIGOT TYP 2205  
EN ACIER INOXIDABLE

		PROJET: DETAIL TYPIQUE POUR ANCRAGE POUR BOIS	APPROUVÉ PAR:
		CONÇU PAR: C. MARTINEAU	
		DESSINÉ PAR: C. MARTINEAU	
		ÉCHELLE: N.T.S	DATE: 29 AVRIL 2022

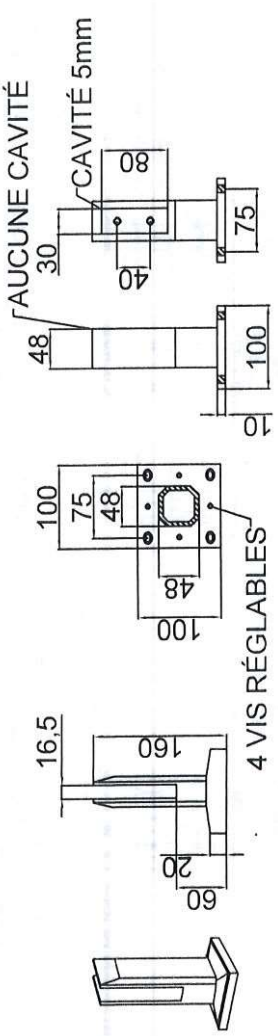




DETAIL TYPE SUR DALLE DE BÉTON



DETAIL TYPIQUE SUR PAVÉ-UNI



DETAIL DE PLAQUES

DETAIL INTERIEUR

DETAIL SPIGOT TYP 2205  
EN ACIER INOXIDABLE



**PROCAM**<sup>®</sup>  
DISTRIBUTION

PROJET :	DETAIL TYPIQUE POUR ANCRAGE DE BÉTON		
CONÇU PAR :	C. MARTINEAU		
DESSINÉ PAR :	C. MARTINEAU		
ÉCHELLE :	N.T.S	DATE :	29 AVRIL 2002
APPROUVÉ PAR :			

1800  
DIMENSION ENTRE 1500 ET 1800

1500  
DIMENSION MAX POUR 2 SPIGOTS

100  
MAX

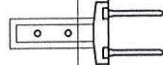
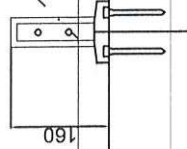
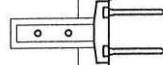
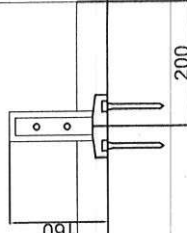
VERRE TREMPÉ 12MM

UNION 150X75

20 A 60  
MAX



*[Handwritten signature]*



VERRE DE 12MM D'ÉPAIS

VERRE DE 12MM D'ÉPAIS

**SYSTEME DE VERRE TREMPÉ**  
POUR VERRE TREMPÉ DE 48"

NOTE: CODE NATIONAL DU BATIMENT NBC 2015  
ONTARIO BUILDING CODE 2012 (OBC)  
PANNEAUX DE 12 MM

APPROUVÉ PAR:

PROJET: **SYSTEME DE VERRE  
TREMPÉ 12MM**

CONÇU PAR: C. MARTINEAU

DESSINÉ PAR: C. MARTINEAU

ÉCHELLE: N.T.S. DATE: 29 AVRIL 2022

**PROCAM<sup>®</sup>**  
DISTRIBUTION

