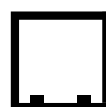




Manuel de l'utilisateur Pergola Villa Automatisée

GRANDEUR : 400X400 CM

1-844-776-2266
WWW.PROCAMDISTRIBUTION.CA
INFO@PROCAMDISTRIBUTION.CA



PROCAM[®]
I T I DISTRIBUTION

TABLE DES MATIÈRES

OUTILS ET MAIN-D'ŒUVRE	3
LISTE DES PIÈCES	4
DESCRIPTION DU PRODUIT	6
CONSIGNES IMPORTANTES DE SÉCURITÉ	7
ASSEMBLAGE ET UTILISATION	8-17
CONFIGURATION DU MOTEUR	18
DÉMONTAGE.....	19
ENTREPOSAGE	19
DISPOSITION.....	19



AVERTISSEMENT :

LIRE ATTENTIVEMENT LE MANUEL D'INSTRUCTION EN ENTIER, AVANT L'ASSEMBLAGE ET L'UTILISATION DE LA PERGOLA. CONSERVER LE MANUEL POUR RÉFÉRENCE FUTURE.

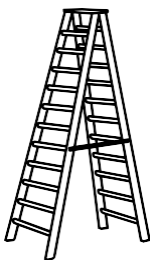
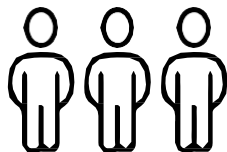
Cher client,

Félicitations et merci d'avoir choisi notre pergola "Villa". Pour profiter de votre acquisition le plus longtemps possible, et ce, de façon sécuritaire pour vous et les autres utilisateurs, veuillez suivre attentivement les instructions d'installation.

Avant de commencer l'assemblage de votre pergola, nous vous suggérons de vous familiariser avec le produit. Assurez-vous que toutes les pièces inscrites à la liste ci-bas sont incluses et intactes. Si vous avez des pièces manquantes ou endommagées, ne procédez pas à l'installation de la pergola et contactez-nous immédiatement. Ne débutez pas l'assemblage s'il y a des pièces manquantes ou défectueuses.

OUTILS ET MAIN-D'ŒUVRE

RECOMMANDATION: 3 PERSONNES



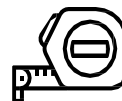
ESCABEAU x2
>1.5m



M10/13 CLÉ PLATE
FOURNIE



MARTEAU EMBOUT
CAOUTCHOUC



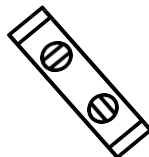
RUBAN À MESURER



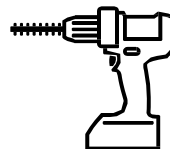
5MM CLÉ HEXAGONALE
FOURNIE



CRAYON



NIVEAU À BULLE







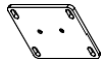



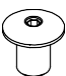

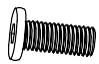



PERCEUSE
ÉLECTRIQUE

**AVERTISSEMENT :**






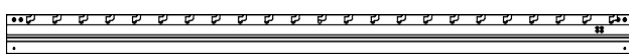




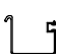
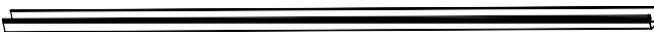





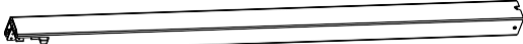








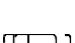



VÉRIFIER, SVP, SI TOUTES LES PIÈCES SONT DISPONIBLES, AVANT DE PROCÉDER À L'ASSEMBLAGE DE LA PERGOLA

LISTE DES PIÈCES

①	 x 8	⑦	 x128	⑬	 x 2
②	 x 4	⑧	 x128	⑭	 x 2
③	 x 4	⑨	 x1		
④	 x 4	⑩	 x1		
⑤	 x 2	⑪	 x16		
⑥	 x136	⑫	 x4		

QUINCAILLERIE ET AUTRES PIÈCES :

- | | |
|-----------------------------|------------------------------|
| ① M8*20 vis à tête fraisée | ⑧ Écrou de blocage |
| ② Vis pour fixation moteur | ⑩ Moteur avec support moteur |
| ③ Plaque de base | ⑪ M8*100 écrous d'ancrage |
| ④ Couverture verticale | ⑫ Connecteur de gouttière |
| ⑤ M10 bouchon à vis | ⑬ Connecteur 50 à 40 |
| ⑥ M8*20 écrou hexagonal | ⑭ Télécommandes |
| ⑦ Intercalaire en plastique | |

A-1			x 2
A-2			x 1
A-3			x 1
A-5			x 1
B-1			x 4
B-2			x 2
B-3			x 2
C-1			x 1
C-2			x 1
C-3			x 1
C-4			x 1
D-1			x 60
D-2			x 2
D-3			x 2
E			x 4

LISTE DE PIÈCES DE PROFIL EN ALUMINIUM :

(A-1) Poutre

(A-2) Poutre avec direction du moteur à gauche et fentes

(A-3) Poutre avec direction du moteur à droite et fentes

(A-5) Poutre centrale

(B-1) Gouttière

(B-2) Gouttière

(B-3) Gouttière du milieu

(C-1) Colonne + connecteur de colonne

(C-2) Colonne + connecteur de colonne

(C-3) Colonne + connecteur de colonne

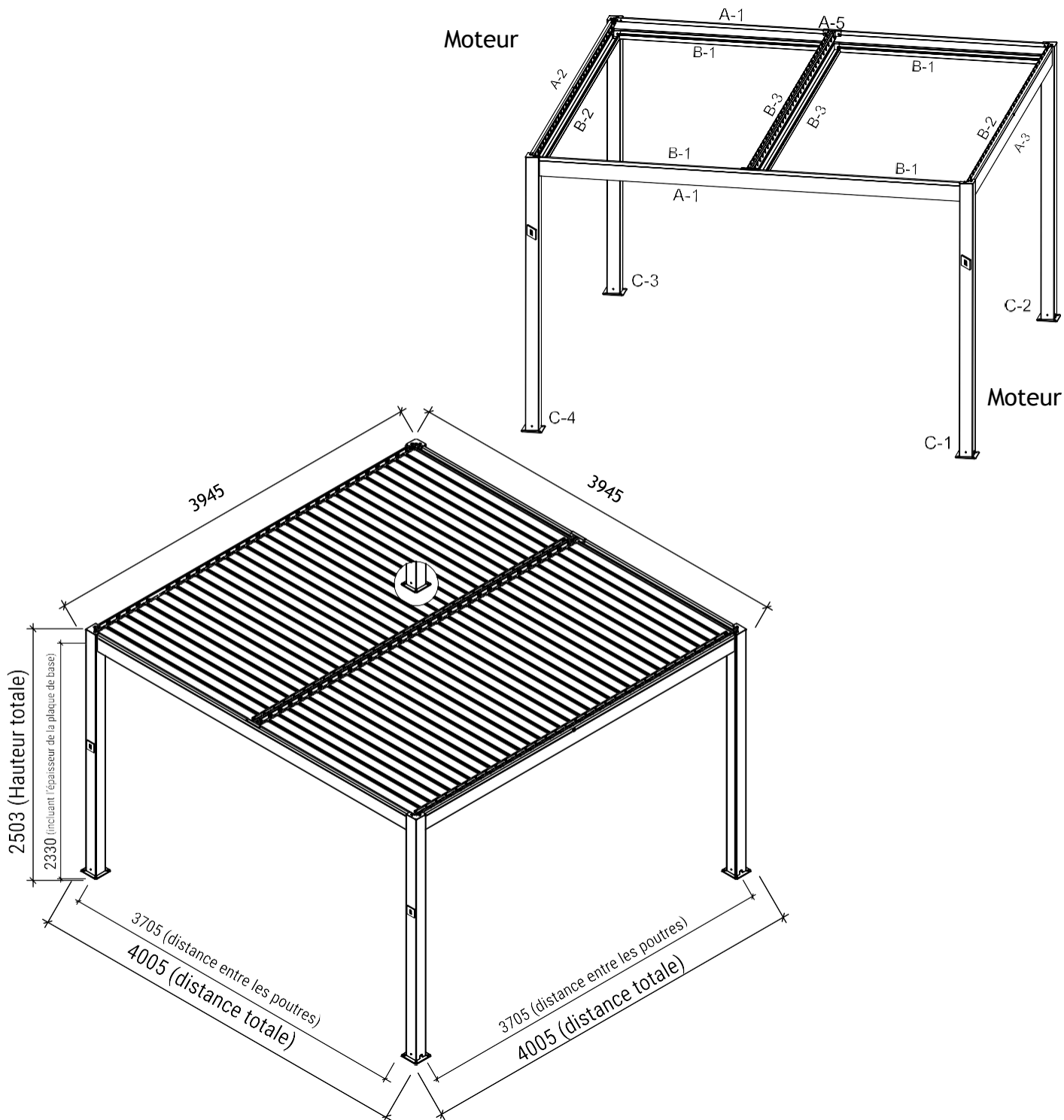
(C-4) Colonne + connecteur de colonne

(D-1) Persienne commune

(D-2) Persienne centrale

(D-3) Persienne de conduite

(E) Barre de contrôle



DESCRIPTION DU PRODUIT

Profitez au maximum de votre espace de vie extérieur avec votre pergola. Détendez-vous et profitez du plein air tout en étant protégé du soleil. La pergola à cadre en aluminium est parfaite pour procurer de l'ombre aux jardins, terrasses, cours et piscines.

CONSIGNES IMPORTANTES DE SÉCURITÉ

AVERTISSEMENT : POUR VOTRE SÉCURITÉ ET CELLE DES AUTRES, IL EST IMPORTANT DE SUIVRE LES INSTRUCTIONS CI-DESSOUS ET DE RESPECTER LES AVERTISSEMENTS.

EXPLICATION DES SYMBOLES



Ce triangle d'avertissement attire l'attention sur les dangers qui peuvent entraîner la mort ou des blessures graves ou qui sont importants pour le fonctionnement de la pergola.



Ce signe identifie les notes importantes.

CONSIGNES DE SÉCURITÉ



POUR INSTALLER CETTE PERGOLA, DES CONNAISSANCES TECHNIQUES SONT NÉCESSAIRES.

N'installez pas cette pergola vous-mêmes et contactez un ouvrier professionnel pour obtenir de l'aide si...

- Vous ne savez pas si la pergola peut être montée à l'endroit choisi pour l'installation.
- Vous ne comprenez pas le manuel d'instructions ou des sections de celui-ci.
- Vous ne disposez pas des outils nécessaires.
- Vous n'avez pas les connaissances techniques nécessaires



UN MINIMUM DE TROIS ADULTES EN BONNE SANTÉ EST REQUIS POUR DÉPLACER ET INSTALLER LA PERGOLA car le produit est surdimensionné et lourd. N'essayez pas d'installer la pergola seul. Si la pergola tombe, cela pourrait causer des blessures graves et des dommages. Contactez un assembleur agréé pour obtenir de l'aide.



N'INSTALLEZ PAS LA PERGOLA LORSQUE VOUS CONSTATEZ QUE DES PIÈCES SONT ENDOMMAGÉES OU QU'IL MANQUE DES PIÈCES. Contactez votre revendeur.



GARDEZ LES ENFANTS ET LES ANIMAUX DOMESTIQUES HORS DE LA ZONE DE TRAVAIL PENDANT LE MONTAGE ET LES RÉGLAGES.



CE PRODUIT ET SES PIÈCES DE FIXATION NE CONVIENNENT QUE POUR UNE INSTALLATION SUR UN MUR EN CIMENT BRUT OU UNE MAÇONNERIE STABLE. Si le mur/maçonnerie présente des fissures, vous devez consulter un professionnel.



PERSONNE N'EST AUTORISÉ À MODIFIER LA CONCEPTION ET LA STRUCTURE DES PRODUITS SANS L'AUTORISATION DU FABRICANT OU DE SON MANDATAIRE.



VEUILLEZ-VOUS ASSURER QUE VOS MAINS SONT PROPRES AU MOMENT DE L'ASSEMBLAGE ; SINON VOUS RISQUEZ DE SALIR LE CADRE.



PERSONNE N'EST AUTORISÉ À MONTER SUR LA PERGOLA. IL EST INTERDIT DE SUSPENDRE QUOI QUE CE SOIT SUR LA PERGOLA.

Des collants protecteurs ont été utilisés pour protéger la peinture. Ceux-ci doivent être retirés par la suite. Cette structure est une structure non permanente et la garantie ne couvre pas les dommages subis lors de conditions météorologiques extrêmes, notamment de fortes pluies, des vents violents ou en cas d'exposition à une chaleur élevée provenant d'appareils de chauffage ou de barbecues.

Les précautions de sécurité doivent toujours être suivies lors de l'assemblage et de l'utilisation de ce produit afin de réduire le risque de blessures et des dommages à l'équipement. Veuillez lire toutes les instructions avant le montage et l'utilisation. Ne jamais laisser les enfants sans surveillance autour/sous cette pergola. N'essayez pas d'assembler ou d'utiliser la pergola dans des conditions de vent modéré ou fort. **GARDEZ TOUJOURS LA PERSIENNE DE LA PERGOLA OUVERTE** et fixez-la lors de vents violents ou de conditions météorologiques extrêmes afin d'éviter d'endommager la pergola ou de vous faire blesser.







ASSEMBLAGE ET UTILISATION

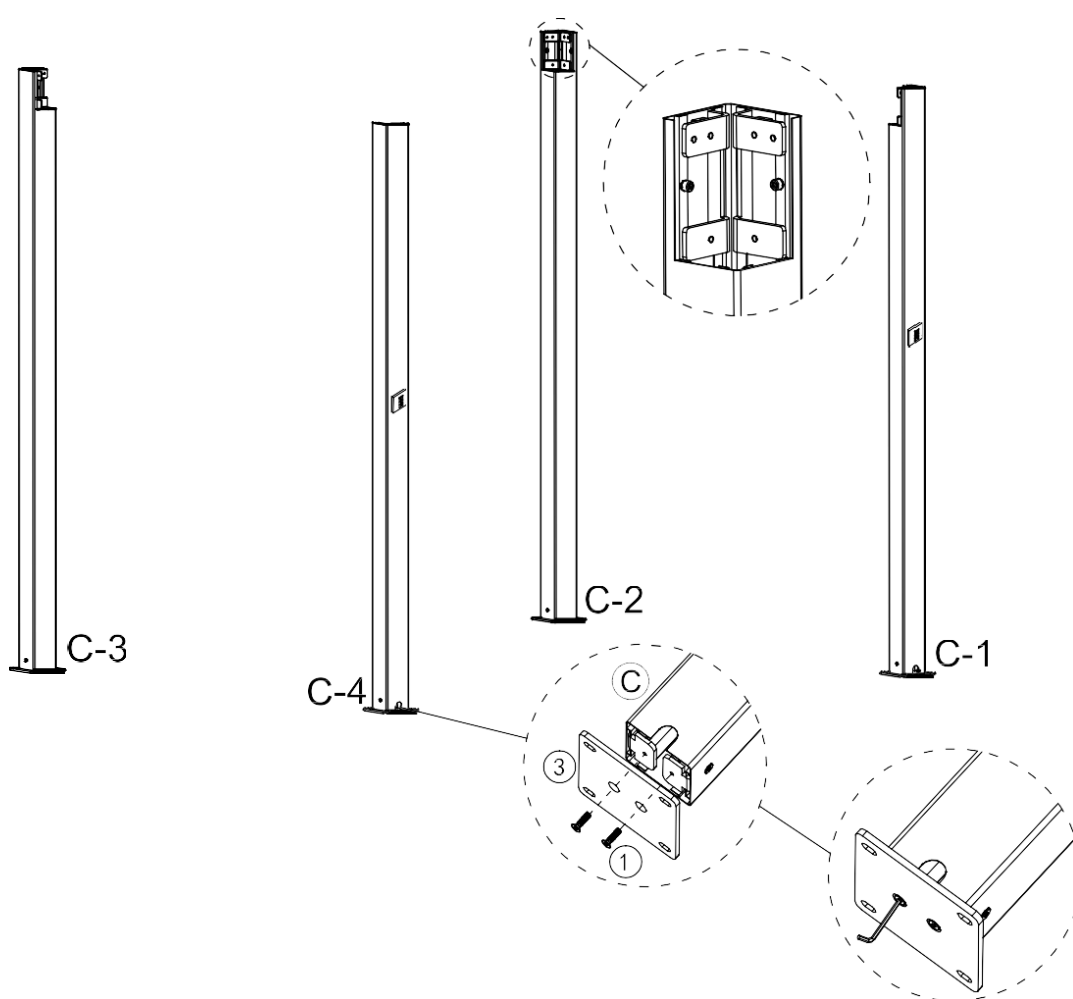
ÉTAPE 1

Plaque d'ancrage ③ x4 dans le bas du poteau (C-1 x1, C-2 x1, C-3 x1, C-4 x1), vis à tête plate ① x8 à fixer avec une clé hexagonale ou une perceuse électrique standard.

C-1 & C-3, C-2 & C-4 Les poteaux doivent être installés en diagonale tel qu'illustré ci-dessous.

Veillez vous assurez que tous les messages sont sur le même plan horizontal.

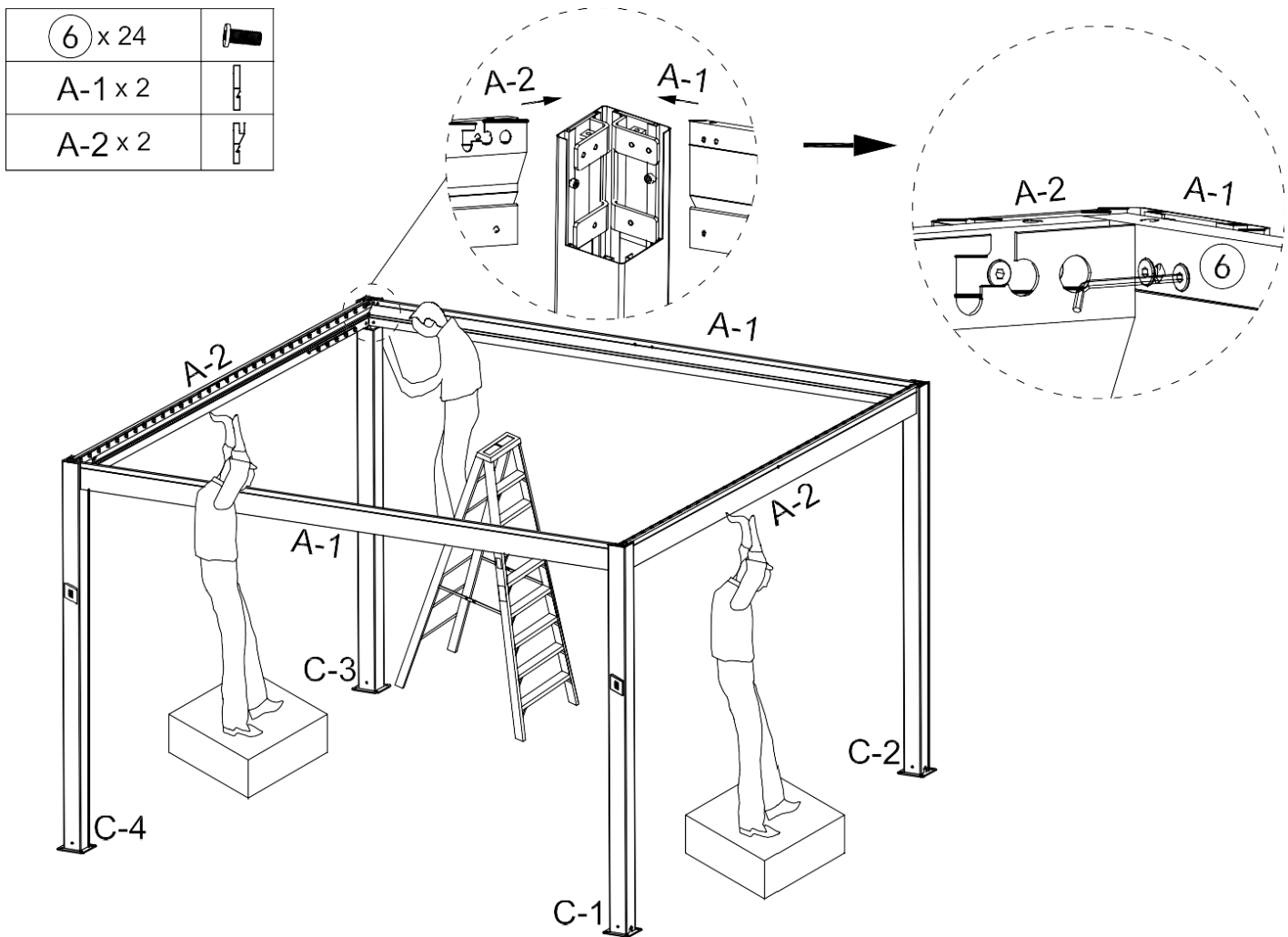
① x 8	
③ x 4	
C-1 x 1	
C-2 x 1	
C-3 x 1	
C-4 x 1	



ASSEMBLAGE ET UTILISATION

ÉTAPE 2



Attacher la poutre A-1 x2 et la poutre A-2 x2, utiliser les écrous ⑥ pour fixer.

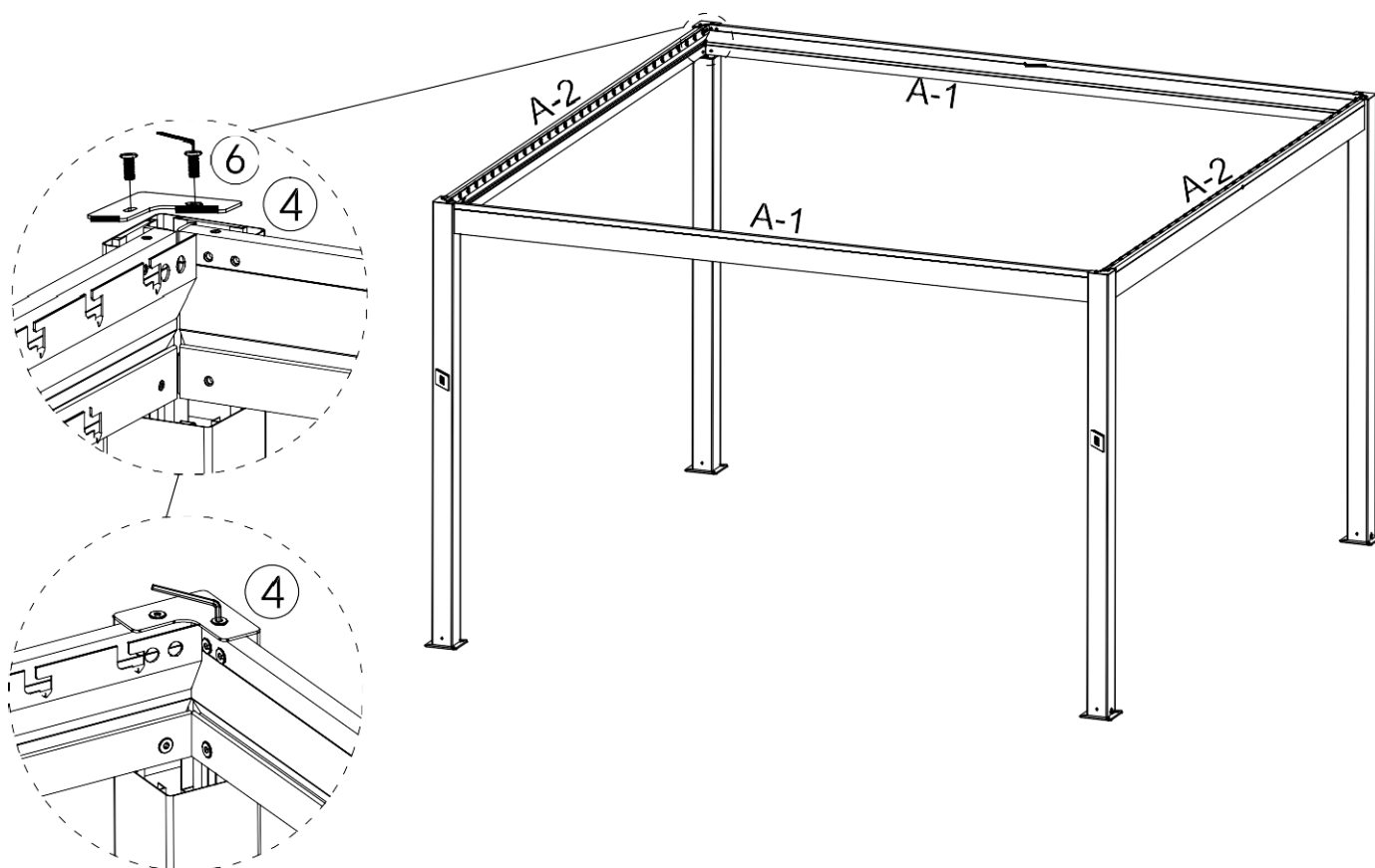


ASSEMBLAGE ET UTILISATION

ÉTAPE 3

Fixer le couvercle vertical ④ x4, utiliser les écrous ⑥ x8 pour fixer.



⑥ x 8	
④ x 4	

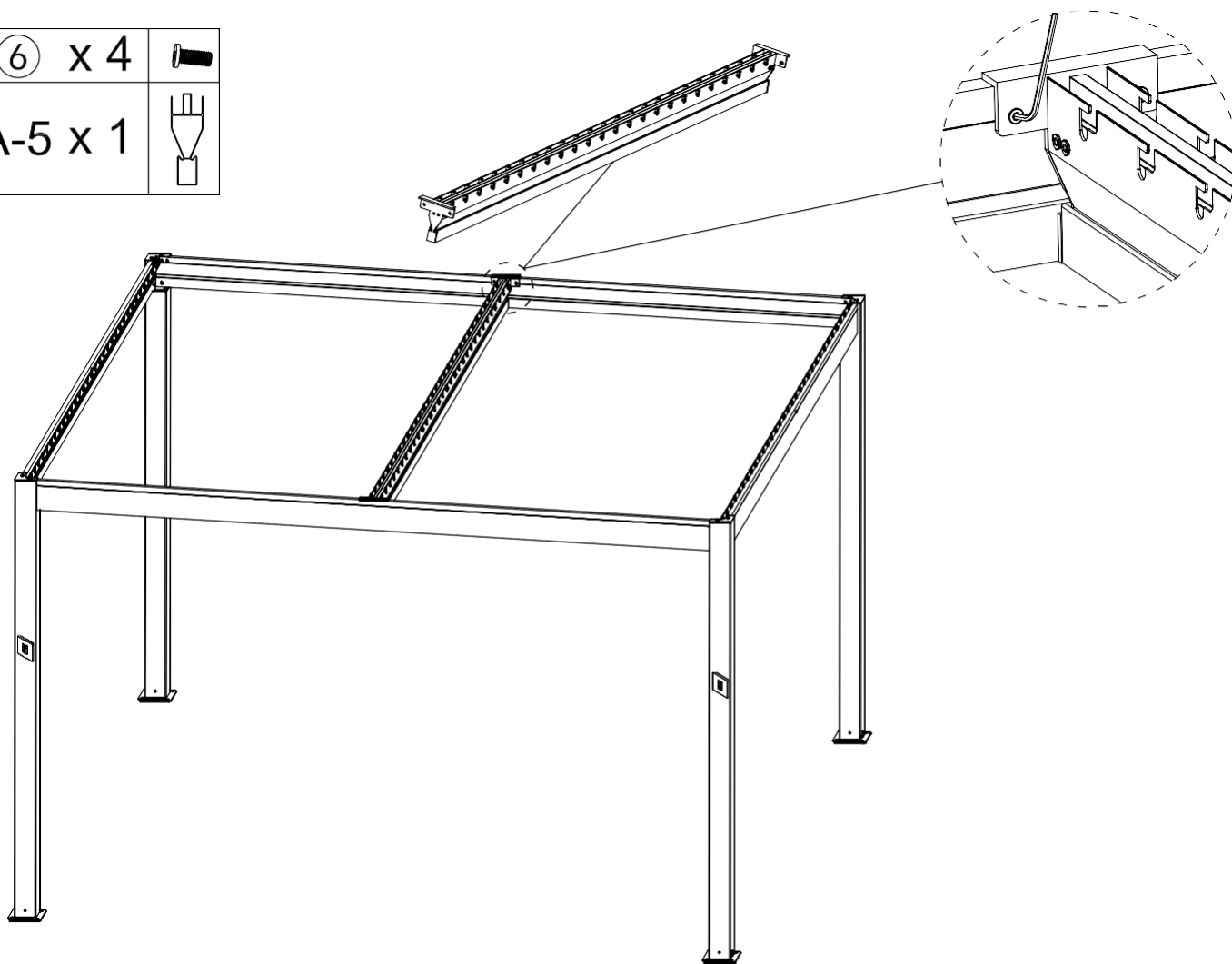


ASSEMBLAGE ET UTILISATION

ÉTAPE 4

Utiliser ⑥ x4 pour fixer A-5 x1.

⑥ x 4	
A-5 x 1	




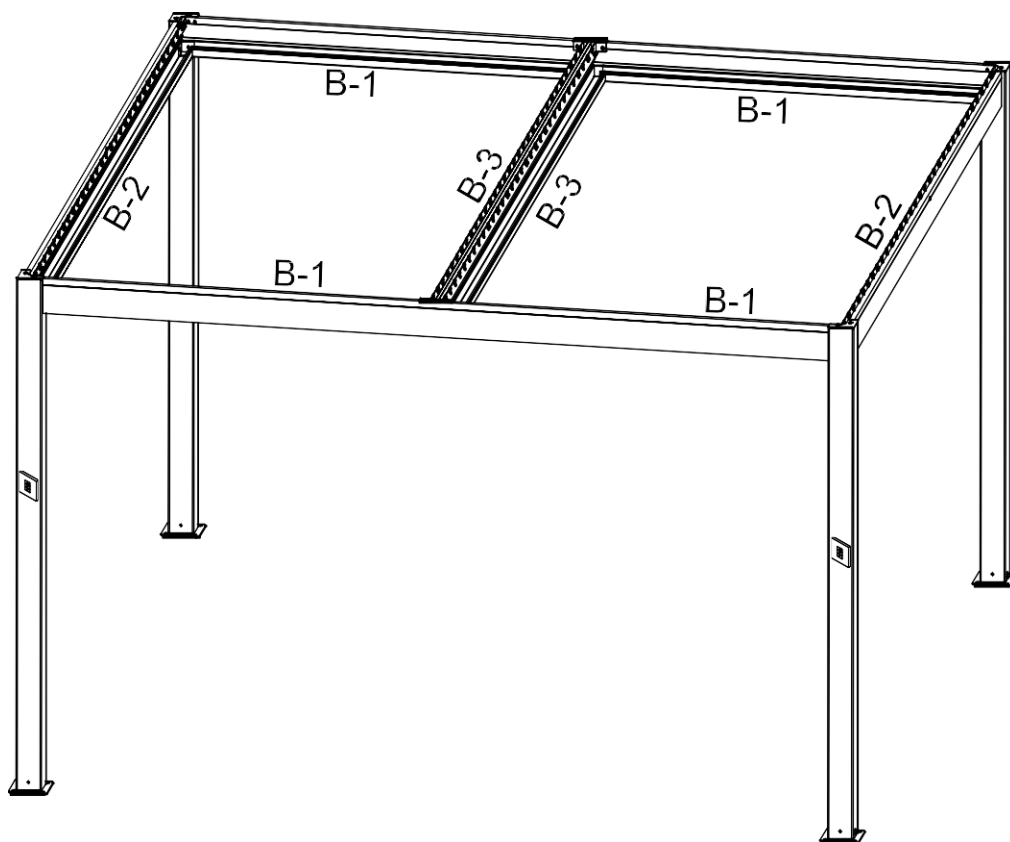
ASSEMBLAGE ET UTILISATION

ÉTAPE 5

Fixer les quatre Gouttières B-1 x4, B- 2 x2, B-3 x2 en les accrochant à l'intérieur des poutres A-1, A-2, A-3.

Tirer un joint de calfeutrage entre les poutres et les gouttières afin d'améliorer l'étanchéité.

B-1 x 4	
B-2 x 2	
B-3 x 2	



ÉTAPE 6

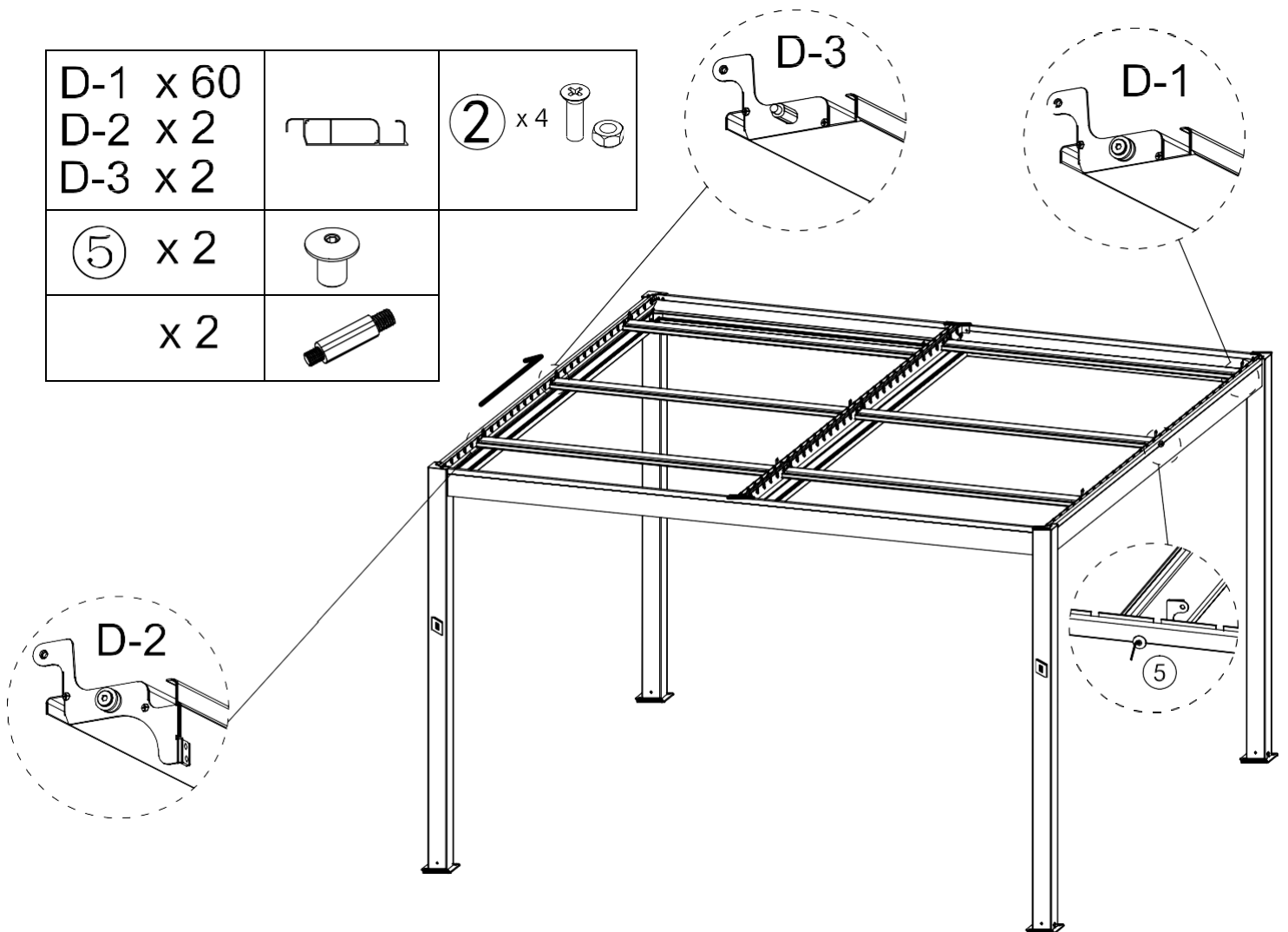
Trous situés au centre des poutres (A-2, A-3, A-5).

Placer la persienne **centrale** D-2 dans le trou qui sur la poutre à fente A-2, A-3, A-5, en alignant avec les trous pour une taille de 400x400cm.

À l'aide de l'écrou M10 ⑤ x2, fixer la persienne en place.

Placer la **persienne d'entraînement** D-3 en ligne avec la 6e fente (vérifier la direction attachée sur la poutre A-2, A-3, A-5).

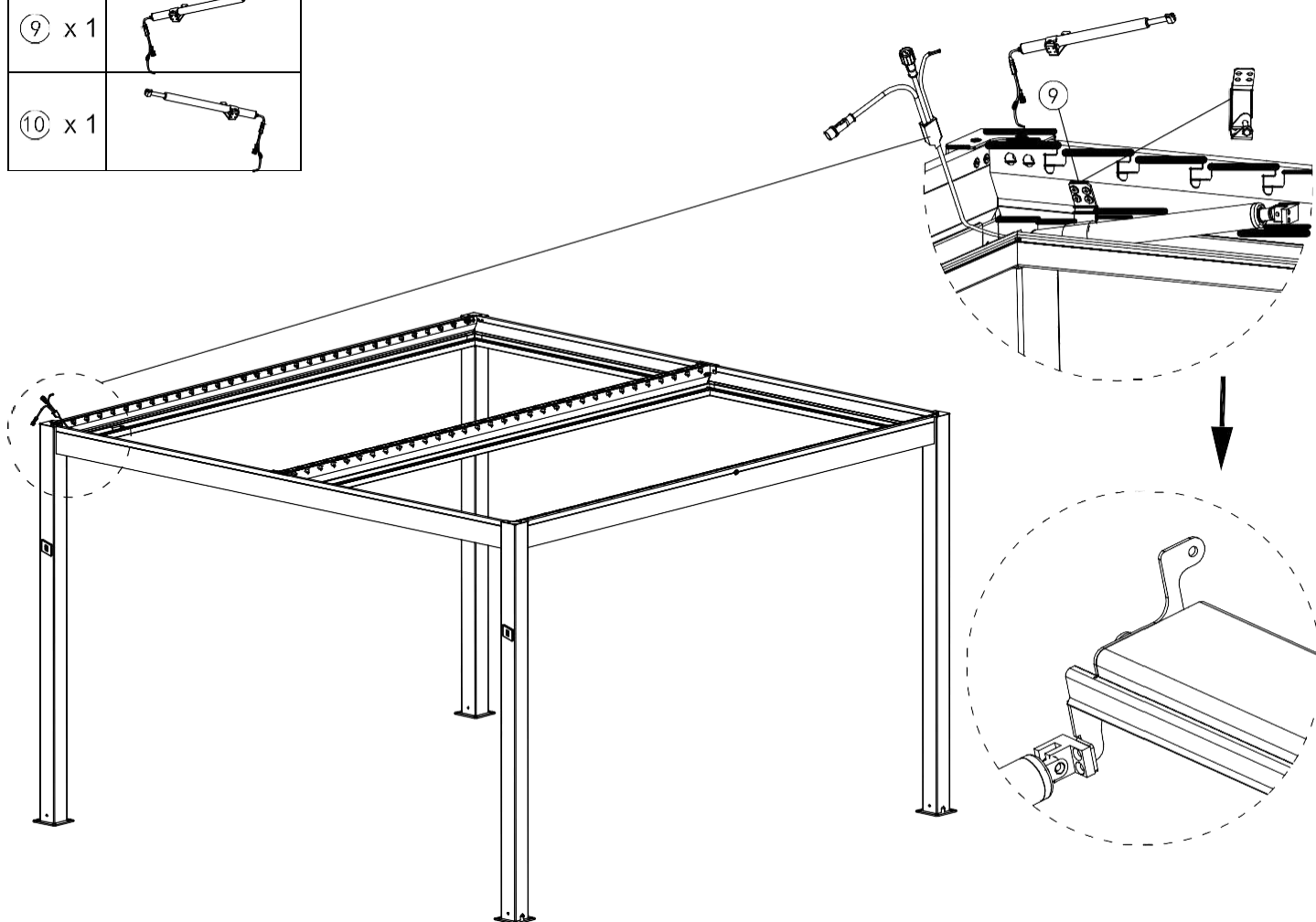
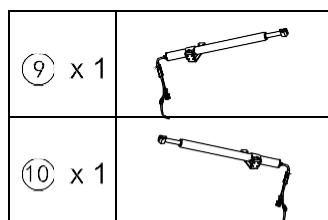
Installer toutes les persiennes communes D-1 dans les fentes restantes des poutres.



ASSEMBLAGE ET UTILISATION

ÉTAPE 7

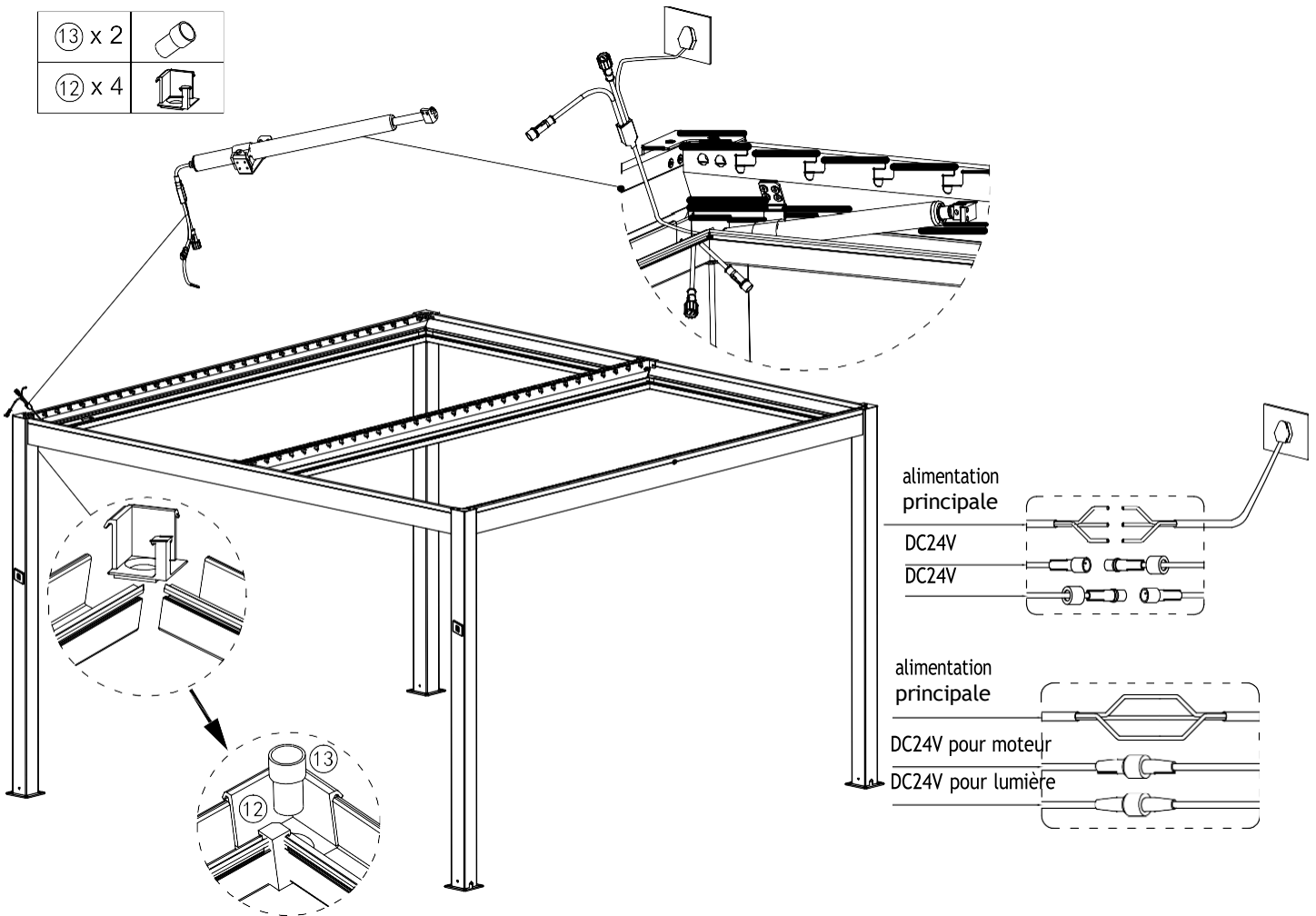
Fixer le moteur ⑨ x1 + ⑩ x1 comme indiqué ci-dessous.



ÉTAPE 8

Fixer le ⑫ x4 connecteur de gouttière et ⑬ x2 (connecteur 50 à 40).

Connecter les fiches femelle et mâle pour l'éclairage LED (DC24V à DC24V) et moteur (DC24V à DC24V) et brancher le câble d'alimentation dans la prise locale.



ASSEMBLAGE ET UTILISATION





ÉTAPE 9

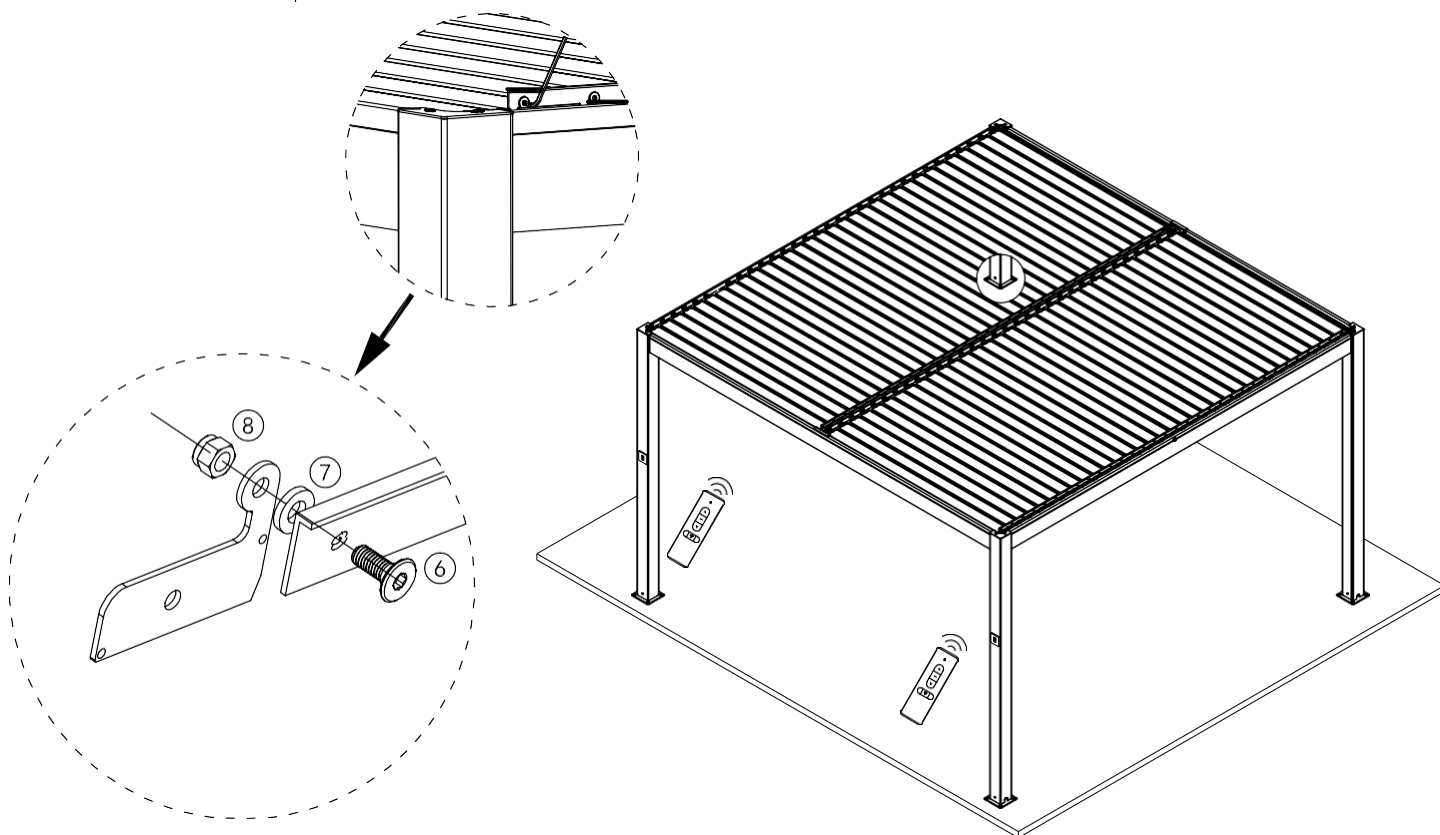
Fixer (E) x4 (profil plat en aluminium en forme de L). Une pour l'autre des lattes est nécessaire.

Utiliser l'écrou (D) x96, l'entretoise en plastique (7) x96 et l'écrou (8) x96 pour serrer pour une taille de 400x400cm.

Fixer les persiennes à chaque extrémité.

REMARQUE : Ne pas trop serrer. Un serrage excessif empêchera les persiennes de bouger.

⑥ x 96	⑦ x 96	⑧ x 96	ⓔ x 4
			



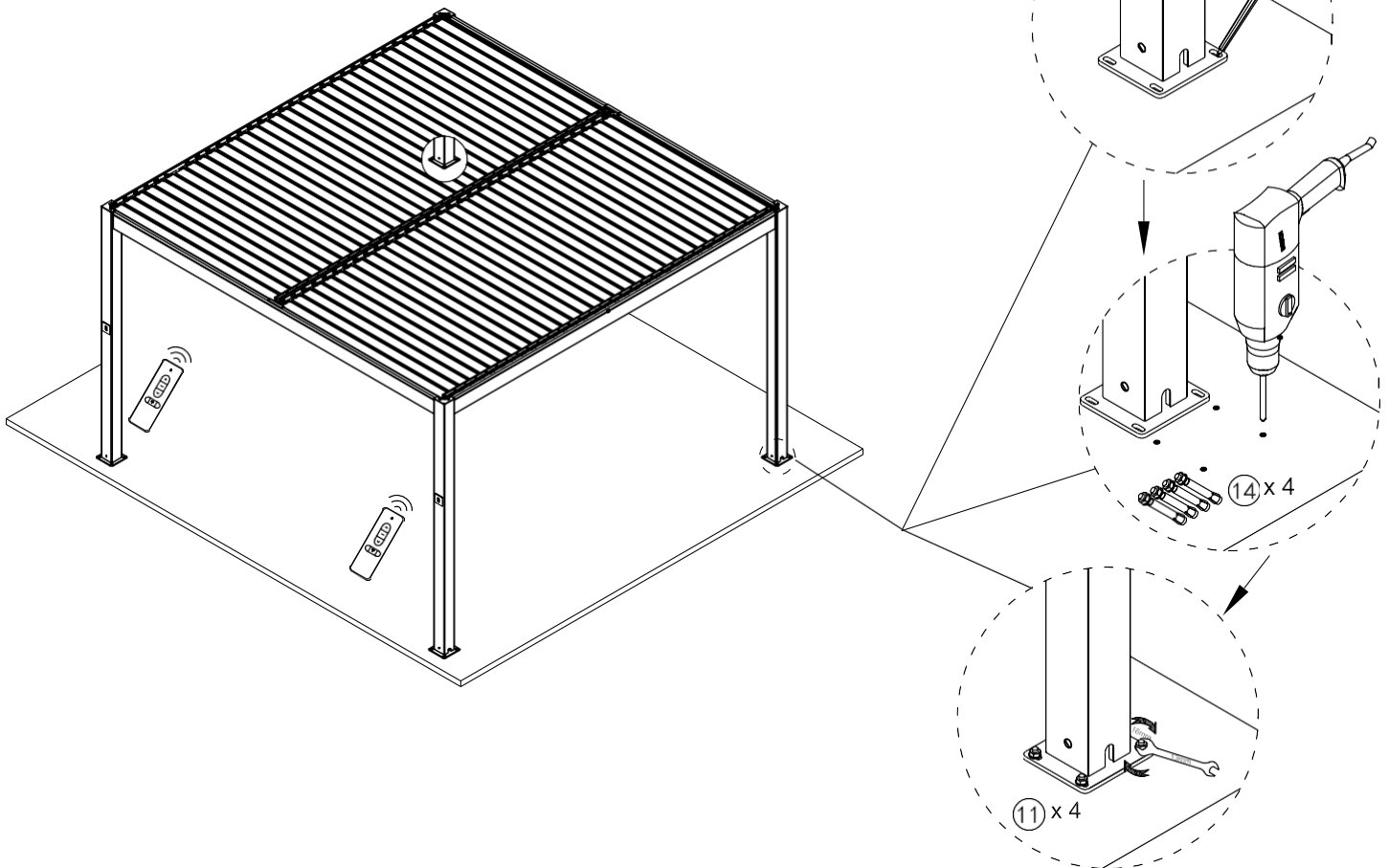
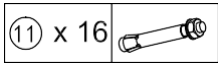
ÉTAPE 10

Marquer les trous pour l'écrou d'expansion ⑪ x4 sur chaque montant.

Noter que la taille du foret doit être de 12mm.

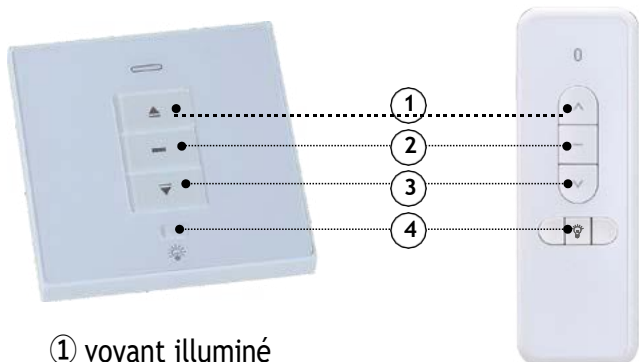
Insérer les écrous. Utiliser une perceuse à percussion si nécessaire. Placer les colonnes au-dessus des écrous.

Une fois installé, assurez-vous que tout plastique restant est retiré et que du silicone fut utilisé le long de tous les coins et gouttières pour imperméabiliser.



CONFIGURATION DU MOTEUR

86 INSTRUCTIONS DE FONCTIONNEMENT POUR CONTRÔLEUR DC AVEC CONTRÔLE DE LAMPE.



- ① voyant illuminé
- ② fermeture des persiennes
- ③ bouton d'arrêt
- ④ ouverture des persiennes

CARACTÉRISTIQUES

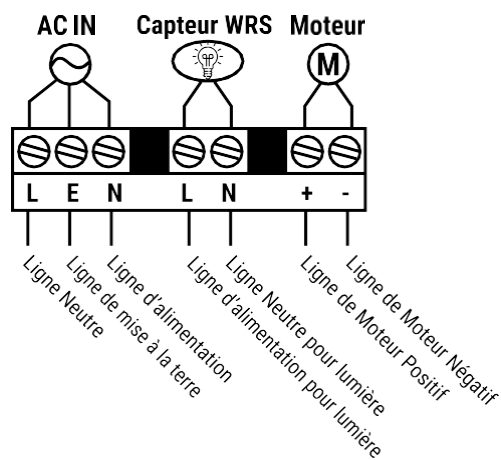
- Conception d'apparence exquise et unique
- 86*86 normes d'installation nationales
- Utilisation du relais de courant d'impulsion
- Adoption d'un traitement anti-humidité de surface processus SMT de précision
- Les pièces d'appareils électriques répondent aux normes de sécurité en matière d'incendie.
- Protection de sécurité de l'alimentation, avec un temps de sortie de 5 minutes
- À coopérer avec toutes sortes de lanceurs et de moteurs tubulaires

PARAMÈTRES

Modèle du produit	ZC31-03-2AD
Tension d'entrée	AC100V-240V
Puissance de charge	Lumière ≤500W— Moteur ≤48W
Fréquence de réception/transmission	433.92MHz
Température de fonctionnement	-30°C~+65°C
Sensibilité de réception	-110dBm
Nombre d'émetteurs autorisés	≤8 pcs
Mode de fonctionnement	Commande à distance/ manuelle

CÂBLAGE

Récepteur DC commandé par lampe



NOTES D'INSTALLATION

La source d'alimentation principale doit être coupée avant l'installation

Distance de transmission 80 mètres

Veuillez utiliser un fil et un câble souple

Veuillez éviter les interférences électrostatiques, sinon, cela endommagera les composants

S'assurer que les chaînes porte-câbles ne sont pas affectées par les forces longitudinales après l'installation

- Maintenir une distance de 1,5 mètres entre le récepteur et la mise à la terre
- Maintenir une distance de 0,3 mètre entre le récepteur et le toit
- Maintenir une distance de 1,5 mètres entre le récepteur et le moteur

L'ACTIVATION DES PERSIENNES ET DES LUMIÈRES.

PROGRAMMATION INITIALE

Mettre le disjoncteur de la pergola sous tension.

Appuyer sur la touche lumière pendant 5 secondes pour allumer.

Appuyer sur la touche lumière pendant 15 secondes pour éteindre.



AVERTISSEMENT :

ASSUREZ-VOUS QUE LES PERSIENNES SONT OUVERTES PENDANT LES PÉRIODES DE VENTS LÉGERS À FORTS.

DÉMONTAGE

SI VOUS SOUHAITEZ DÉMONTER LA PERGOLA, VEUILLEZ SUIVRE LE PROCESSUS SUIVANT.



ATTENTION!

LES CONSIGNES DE SÉCURITÉ ET LES INSTRUCTIONS DOIVENT ÉGALEMENT ÊTRE SUIVIES POUR LE DÉMONTAGE.

AU MOINS DEUX PERSONNES SONT NÉCESSAIRES POUR CETTE ÉTAPE.

Gardez les persiennes de la pergola ouvertes avant de commencer le démontage. Attachez les persiennes de la pergola ensemble pour éviter un déploiement involontaire. Cela pourrait causer des dommages et des blessures. Vous pouvez utiliser la bande de protection qui était fixée sur la pergola lors de son achat.

Suivez les instructions de montage dans l'ordre inverse pour démonter la pergola.

Assurez-vous que les trous de perçage dans le mur seront scellés par un professionnel.

ENTREPOSAGE

Lorsque vous ne souhaitez pas utiliser la pergola pendant une période prolongée, il est recommandé de retirer la pergola des supports et de la ranger.

- Assurez-vous que le cadre est complètement sec avant de le ranger.
- Rangez la pergola dans un endroit sec et sûr hors de portée des enfants.

DISPOSITION

Ne pas jeter cette pergola avec d'autres déchets ménagers. Pour éviter d'éventuels dommages à l'environnement ou à la santé humaine dus à une élimination incontrôlée des déchets, recyclez de manière responsable afin de promouvoir la réutilisation durable des ressources matérielles. Pour retourner votre appareil usagé, veuillez utiliser les systèmes de retour et de collecte ou contacter le revendeur où le produit a été acheté. Ils peuvent reprendre ce produit pour un recyclage sans danger pour l'environnement. Jeter les matériaux d'emballage conformément aux directives locales.

1-844-776-2266
WWW.PROCAMDISTRIBUTION.CA
INFO@PROCAMDISTRIBUTION.CA

