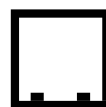




# Manuel de l'utilisateur Pergola Villa Manuelle

SIZE: 300X300 / 300X400 cm

1-844-776-2266  
WWW.PROCAMDISTRIBUTION.CA  
INFO@PROCAMDISTRIBUTION.CA



**PROCAM**®  
I T I DISTRIBUTION

# TABLE DES MATIÈRES

OUTILS ET MAIN-D'OEUVRE .....	3
LISTE DES PIÈCES .....	4
DESCRIPTION DU PRODUIT .....	6
CONSIGNES IMPORTANTES DE SÉCURITÉ.....	7
ASSEMBLAGE ET UTILISATION .....	8-17
DÉMONTAGE .....	18
ENTREPOSAGE .....	19
DISPOSITION .....	19



## AVERTISSEMENT:

LIRE ATTENTIVEMENT LE MANUEL D'INSTRUCTIONS EN ENTIER. AVANT L'ASSEMBLAGE ET UTILISATION DE LA PERGOLA. CONSERVER LE MANUEL POUR RÉFÉRENCE FUTURE.

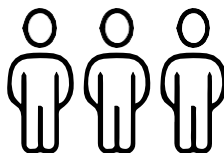
*Cher client,*

*Félicitations et merci d'avoir choisi notre pergola "Villa". Pour profiter de votre acquisition le plus longtemps possible, et ce, de façon sécuritaire pour vous et les autres utilisateurs, veuillez suivre attentivement les instructions d'installation.*

*Avant de commencer l'assemblage de votre pergola, nous vous suggérons de vous familiariser avec le produit. Assurez-vous que toutes les pièces inscrites sur la liste ci-bas sont incluses et intactes. Si vous avez des pièces manquantes ou endommagées, ne procédez pas à l'installation de la pergola et contactez-nous immédiatement. Ne débutez pas l'assemblage s'il y a des pièces manquantes ou défectueuses.*

## OUTILS ET MAIN-D'OEUVRE

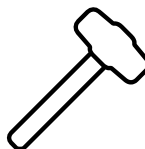
RECOMMANDATION: 3 PERSONNES



ESCABEAU x2  
>1.5m



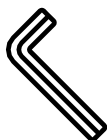
M10/13 CLÉ PLATE  
FOURNIE



MARTEAU EMBOUT  
CAOUTCHOUC



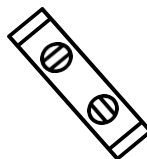
RUBAN À MESURER



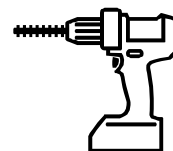
5MM CLÉ HEXAGONALE  
FOURNIE



CRAYON



NIVEAU À BULLE

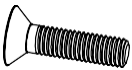


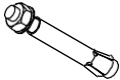
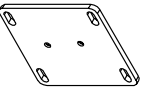



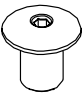

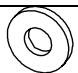



PERCEUSE ÉLECTRIQUE

**AVERTISSEMENT:**


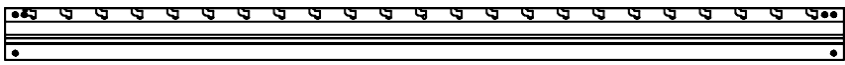

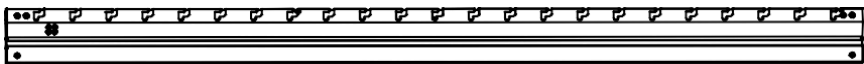



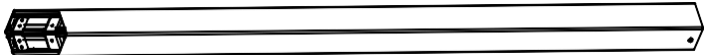








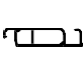



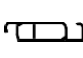



VÉRIFIER, SVP, QUE TOUTES LES PIÈCES SONT DISPONIBLES AVANT DE PROCÉDER À L'ASSEMBLAGE DE LA PERGOLA.

**LISTE DES PIÈCES**

①	 x8	⑨	 x1
②	 x1	⑩	 x16
③	 x4	⑪	 x4
④	 x4	⑫	 x1
⑤	 x2		
⑥	 3x3: x54 4x4: x72 3x4,		
⑦	 3x3: x46 4x4: x64 3x4,		
⑧	 3x3: x46 3x4, 4x4: x64		

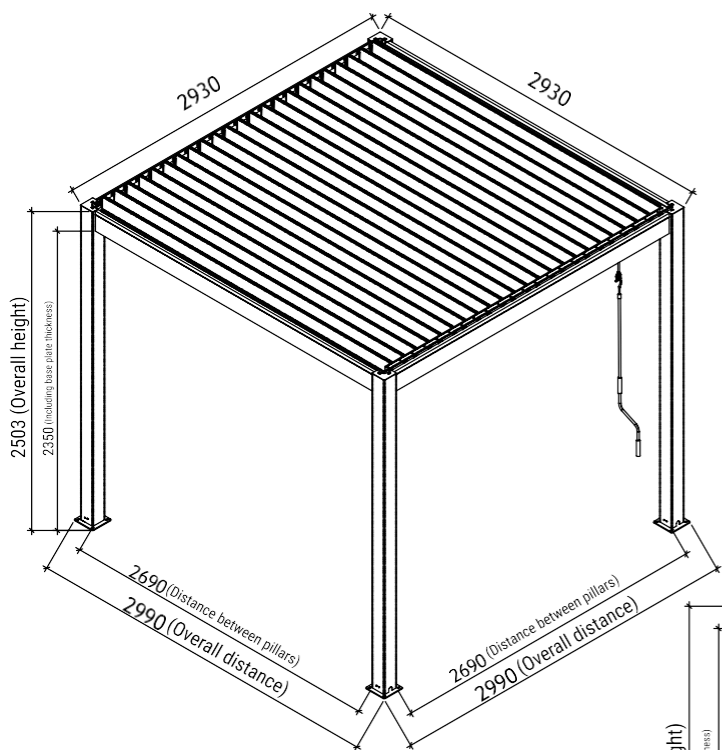
**QUINCAILLERIE ET AUTRES PIÈCES:**

- ① M8\*20 vis à tête plate
- ② Connecteur 35 à 25
- ③ Plaque de base
- ④ Couverture verticale
- ⑤ M10 bouchon à vis
- ⑥ M8\*20 écrou hexagonal
- ⑦ Intercalaire en plastique
- ⑧ Écrou de blocage
- ⑨ Boîte de vitesse
- ⑩ M8\*100 écrou d'ancrage
- ⑪ Connecteur de gouttière
- ⑫ Manivelle

Ⓐ			x1
Ⓑ			x1
Ⓒ			x2
Ⓓ1			x1
Ⓓ2			x2
Ⓓ3			x1
Ⓔ			x2
Ⓕ			x2
Ⓖ			3X3: x21 3X3: X30
Ⓕ			x1
Ⓖ			x1
Ⓖ			x2

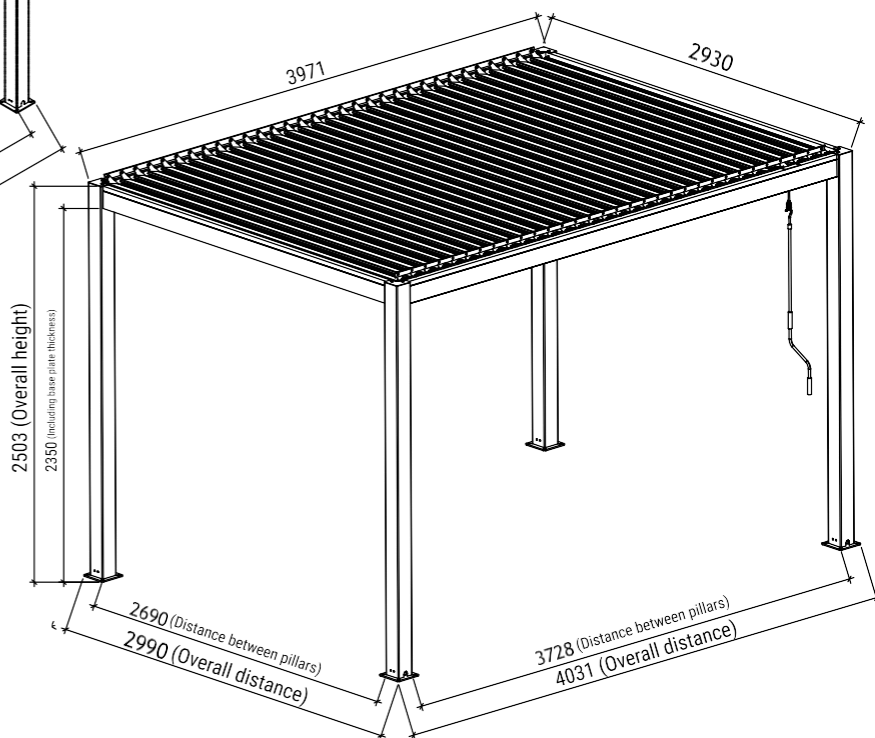
#### LISTE DE PIÈCES EN ALUMINIUM:

- |                                   |                         |
|-----------------------------------|-------------------------|
| Ⓐ Poutre                          | Ⓖ Persienne commune     |
| Ⓑ Poutre avec direction           | Ⓕ Persienne centrale    |
| Ⓒ Poutre                          | Ⓖ Persienne de conduite |
| Ⓓ Colonne + connecteur de colonne | Ⓖ Barre de contrôle     |
| Ⓔ Ⓕ Gouttière                     |                         |



300 x 300: 2990 x 2990 mm

300 x 400: 2990 x 4031 mm



## DESCRIPTION DU PRODUIT

Profitez au maximum de votre espace de vie extérieur avec votre pergola. Détendez-vous et profitez du plein air tout en étant protégés du soleil. La pergola à cadre en aluminium est parfaite pour procurer de l'ombre aux jardins, terrasses, cours et piscines.

## CONSIGNES IMPORTANTES DE SÉCURITÉ

**AVERTISSEMENT: POUR VOTRE SÉCURITÉ ET CELLE DES AUTRES, IL EST IMPORTANT DE SUIVRE LES INSTRUCTIONS CI-DESSOUS ET DE RESPECTER LES AVERTISSEMENTS.**

### EXPLICATION DES SYMBOLES



Ce triangle d'avertissement attire l'attention sur les dangers qui peuvent entraîner la mort ou des blessures graves ou qui sont importants pour le fonctionnement de la pergola.



Ce signe identifie les notes importantes.

### CONSIGNES DE SÉCURITÉ



**POUR INSTALLER LA PERGOLA, DES CONNAISSANCES TECHNIQUES SONT NÉCESSAIRES.**

N'installez pas cette pergola vous-mêmes et contactez un ouvrier professionnel pour obtenir de l'aide si :

- Vous ne savez pas si la pergola peut être montée à l'endroit choisi pour l'installation.
- Vous ne comprenez pas le manuel d'instructions ou des sections de celui-ci.
- Vous ne disposez pas des outils nécessaires.
- Vous n'avez pas les connaissances techniques nécessaires.



**UN MINIMUM DE 3 ADULTES EN BONNE SANTÉ EST REQUIS POUR DÉPLACER ET INSTALLER LA PERGOLA.**

Le produit est surdimensionné et lourd. N'essayez pas d'installer la pergola seul. Si la pergola tombe, cela pourrait causer des blessures graves et des dommages. Contactez un assembleur agréé pour obtenir de l'aide.



**N'INSTALLEZ PAS LA PERGOLA LORSQUE VOUS CONSTATEZ QUE DES PIÈCES SONT ENDOMMAGÉES OU MANQUANTES.**

Contactez votre revendeur.



**GARDEZ LES ENFANTS ET LES ANIMAUX DOMESTIQUES HORS DE LA ZONE DE TRAVAIL PENDANT LE MONTAGE ET LES RÉGLAGES.**



**CE PRODUIT ET SES PIÈCES DE FIXATION NE CONVIENNENT QUE POUR UNE INSTALLATION SUR UN MUR DE CIMENT BRUT OU UNE MAÇONNERIE STABLE. Si le mur/maçonnerie présente des fissures, vous devez consulter un professionnel.**



**PERSONNE N'EST AUTORISÉ À MODIFIER LA CONCEPTION ET LA STRUCTURE DES PRODUITS SANS L'AUTORISATION DU FABRICANT OU DE SON MANDATAIRE.**



**VEUILLEZ VOUS ASSURER QUE VOS MAINS SONT PROPRES AU MOMENT DE L'ASSEMBLAGE, SINON VOUS RISQUEZ DE SALIR LE CADRE.**



**PERSONNE N'EST AUTORISÉ À MONTER SUR LA PERGOLA. IL EST INTERDIT DE SUSPENDRE QUOI QUE CE SOIT SUR LA PERGOLA.**

Des collants protecteurs ont été utilisés pour protéger la peinture. Ceux-ci doivent être retirés par la suite. Cette structure est une structure non-permanente et la garantie ne couvre pas les dommages subis lors de conditions météorologiques extrêmes, notamment de fortes pluies, des vents violents ou en cas d'exposition à une chaleur élevée provenant d'appareils de chauffage ou de barbecues.

Les précautions de sécurité doivent toujours être suivies lors de l'assemblage et de l'utilisation de ce produit afin de réduire le risque de blessures et de dommages à l'équipement. Veuillez lire toutes les instructions avant le montage et l'utilisation. Ne jamais laisser les enfants sans surveillance autour/sous cette pergola. N'essayez pas d'assembler ou d'utiliser la pergola dans des conditions de vent modéré ou fort. **GARDEZ TOUJOURS LA PERSIENNE DE LA PERGOLA OUVERTE** et fixez-la lors de vents violents ou de conditions météorologiques extrêmes afin d'éviter d'endommager la pergola ou de vous faire blesser.












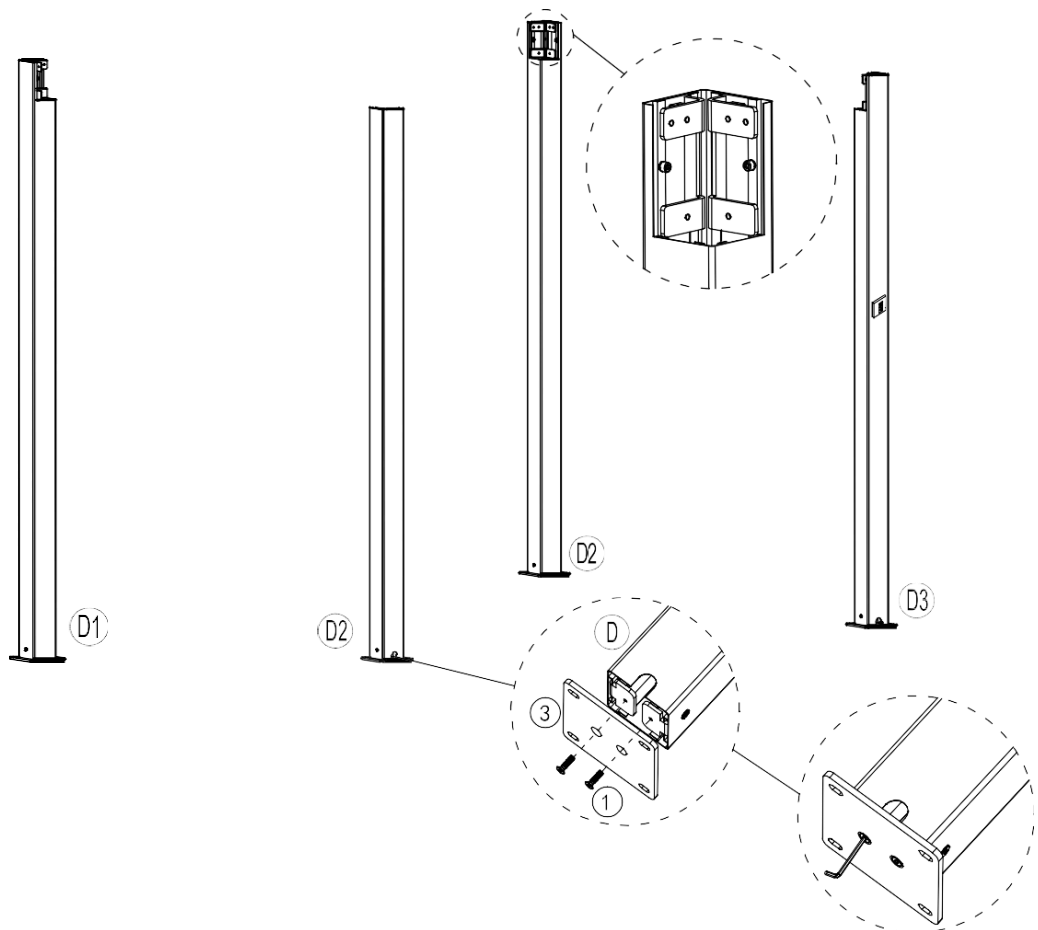
## ASSEMBLAGE ET UTILISATION

### ÉTAPE 1

Plaque de sol ③ x4 dans le bas du poteau D1 x2, D2 x1, D3 x1, vis à tête plate ① x8 à fixer avec une clé hexagonale ou une perceuse électrique standard.

Les poteaux D2 doivent être installés en diagonale tel qu'illustré ci-dessous.





① x 8	
③ x 4	
D1 x 1	
D2 x 2	
D3 x 1	

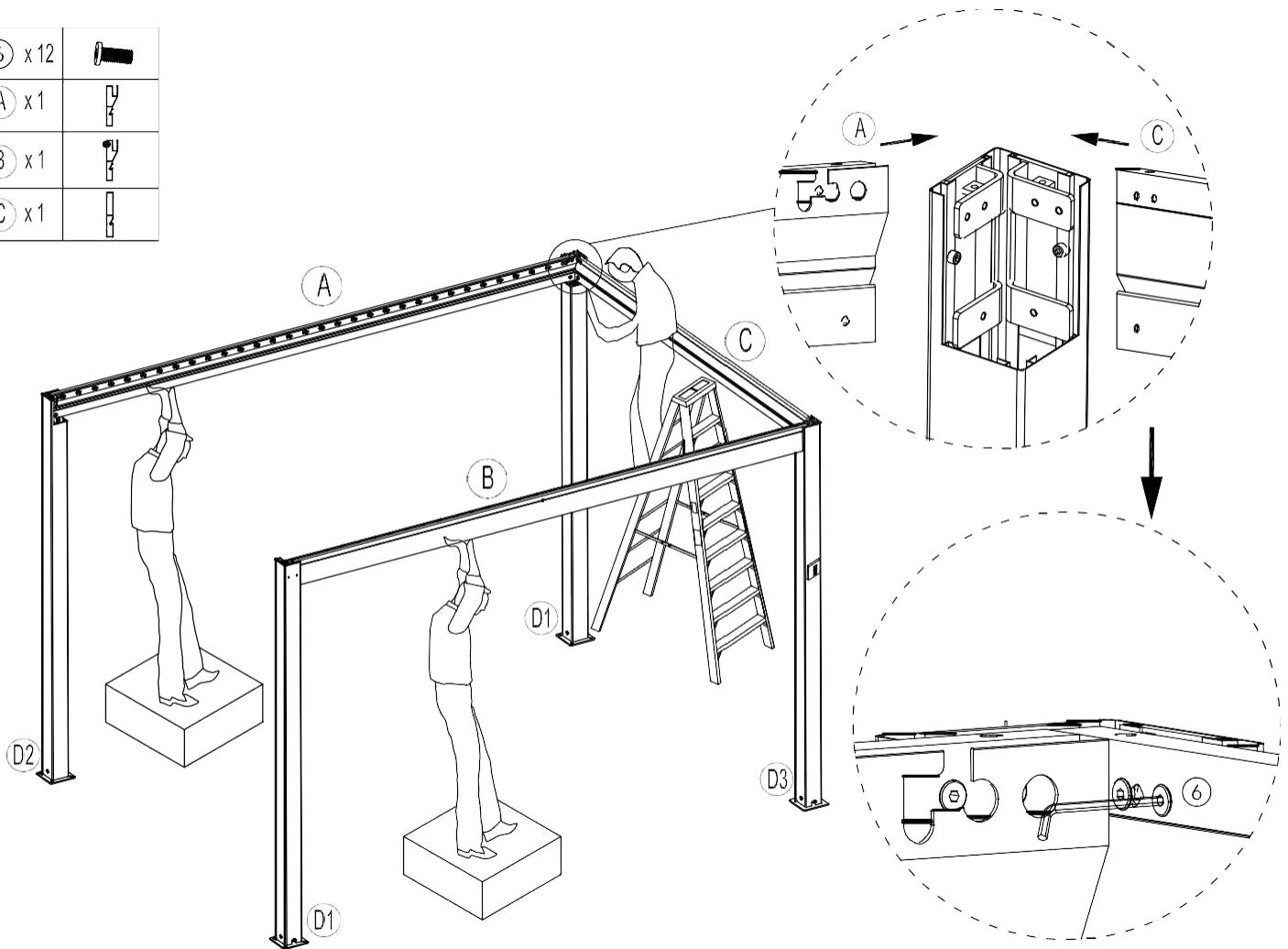


## ASSEMBLAGE ET UTILISATION

### ÉTAPE 2

Attacher les poutres **A** x1, **B** x1, et **C** x1. Utiliser les écrous **D** x12 pour fixer.



⑥ x12	
Ⓐ x1	
Ⓑ x1	
Ⓒ x1	

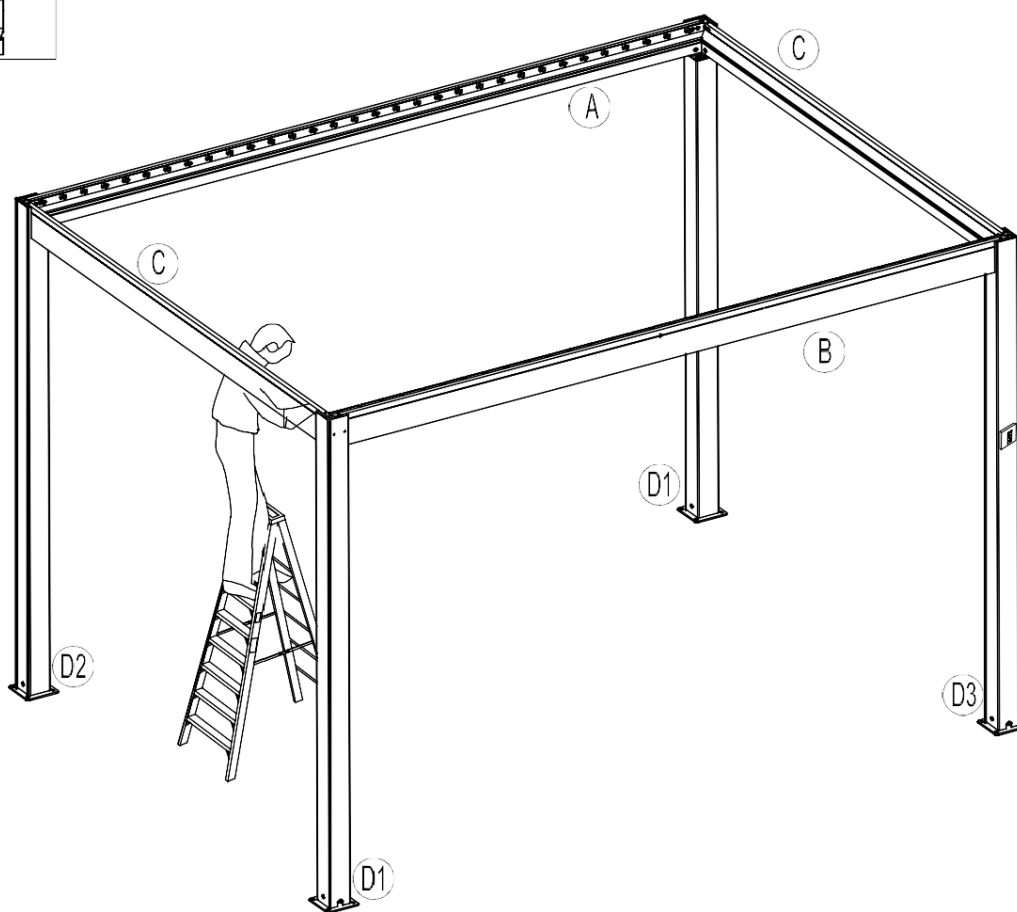


## ASSEMBLAGE ET UTILISATION

### ÉTAPE 3

Attacher la poutre ©x1, utiliser les écrous © x12 pour l'assemblage.



⑥ x 12	
© x 1	

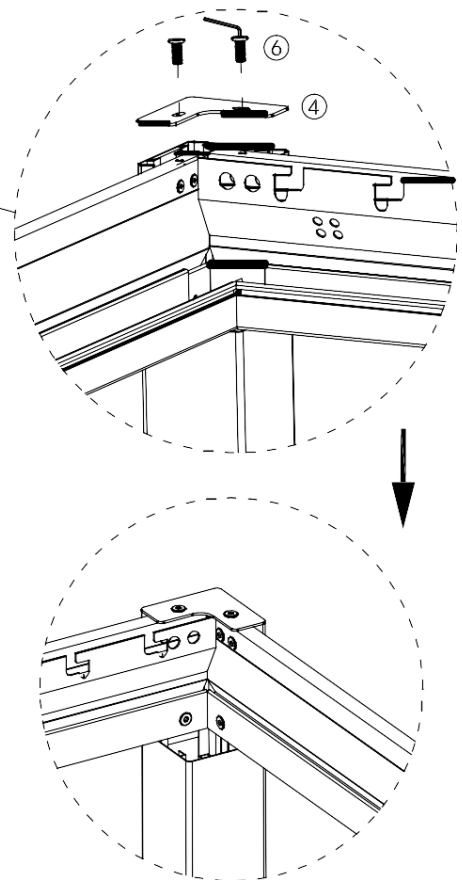
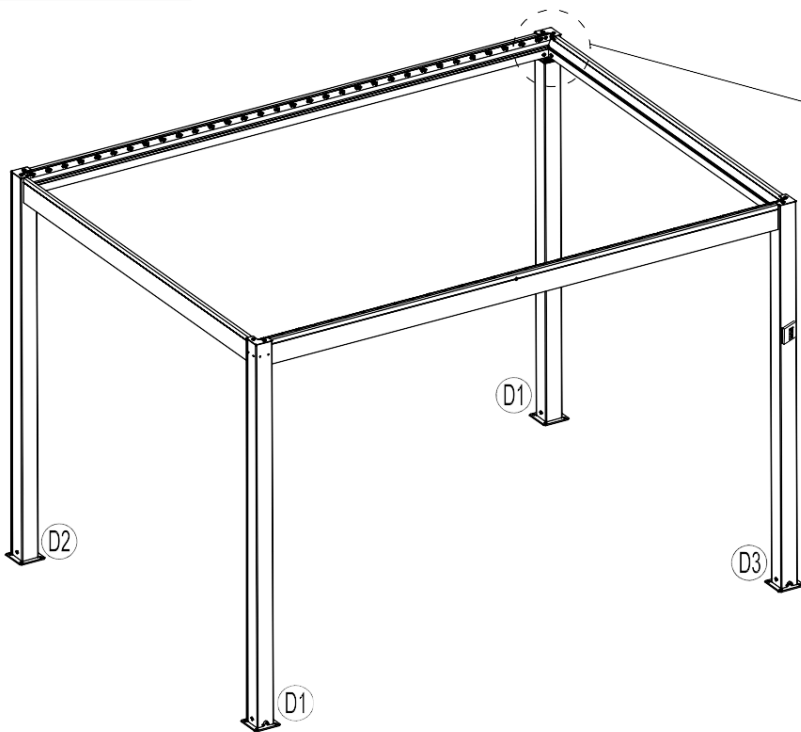


## ASSEMBLAGE ET UTILISATION

### ÉTAPE 4

Fixer les plaques d'ancrage ④ x4, utiliser les écrous ⑥ x8 pour fixer.

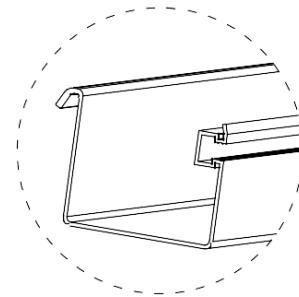
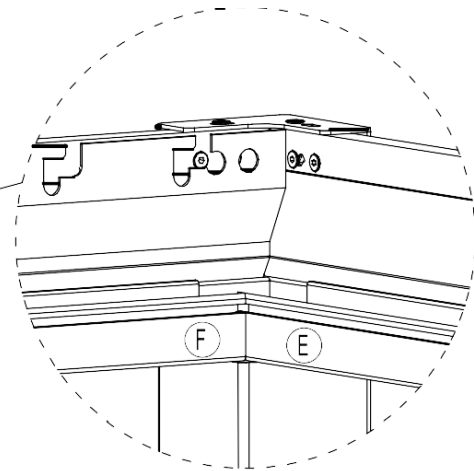
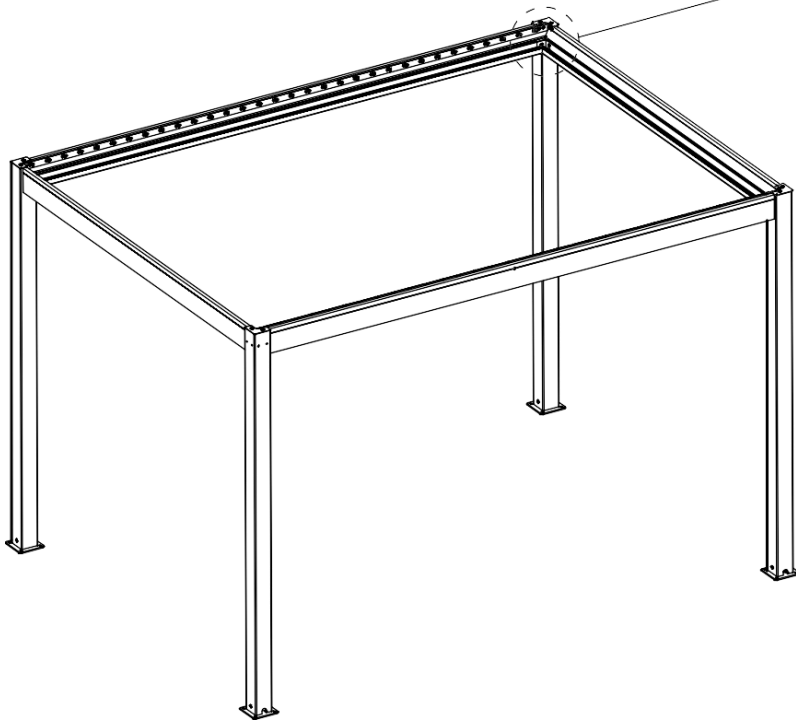
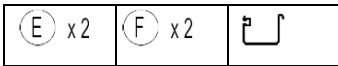
⑥ x8	
④ x4	



## ASSEMBLAGE ET UTILISATION

### ÉTAPE 5

Fixer les quatre gouttières (E) x2 and (F) x2) en s'accrochant à l'intérieur des poutres (A), (B) et (C).  
Tirer un joint de calfeutrage entre les poutres et les gouttières afin d'améliorer l'étanchéité.



## ÉTAPE 6

Trous situés au centre des poutres (A) et (B)

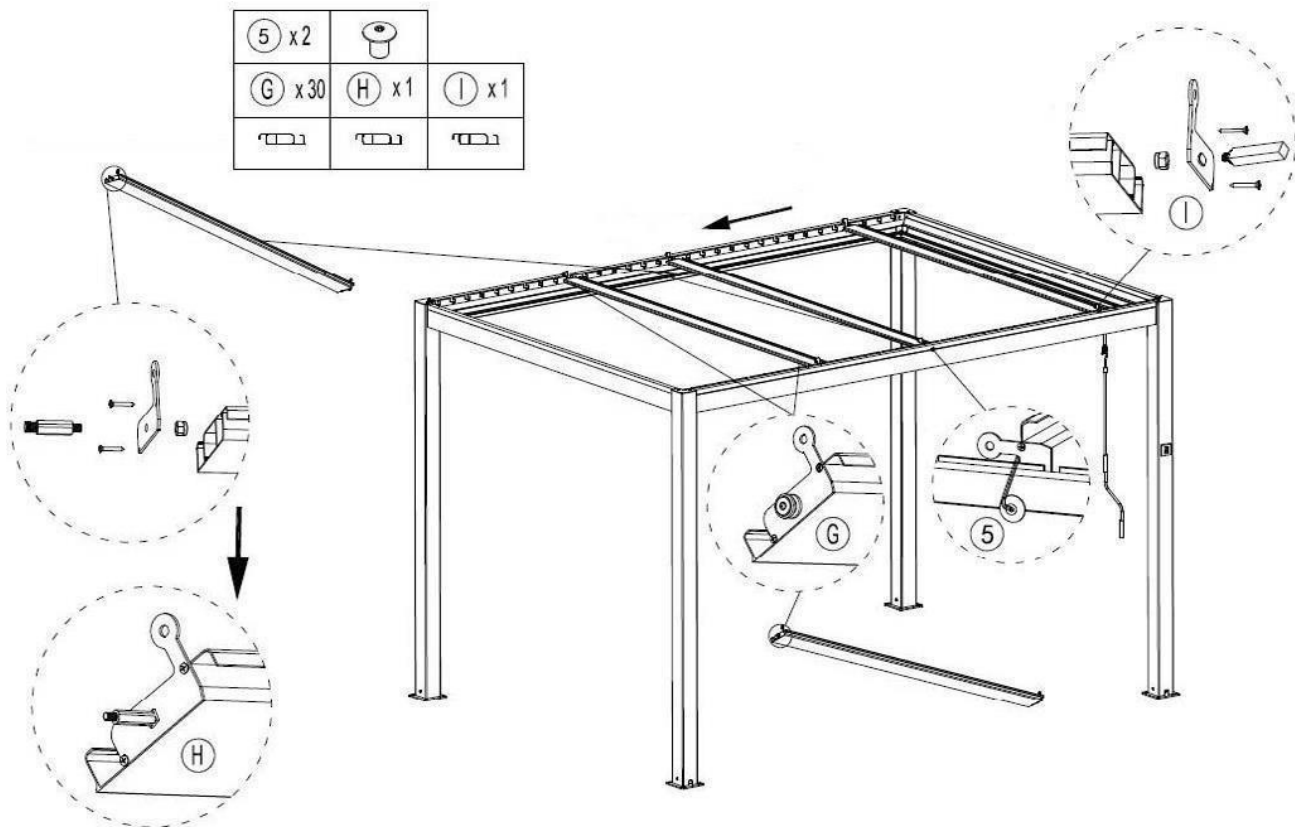
**3x3:** Placer la persienne centrale (H) dans la 12<sup>e</sup> fente, en alignant les trous pour les pergolas de 300x300cm.

**4x3:** Placer la persienne centrale (H) dans la 16<sup>e</sup> fente, en alignant les trous pour les pergolas de 400x300cm.

À l'aide de l'écrou M10 (5) x2, fixer la persienne en place.

Placer la persienne de conduite (I) en ligne avec la 4<sup>e</sup> fente (Vérifier les instructions jointes sur les poutres (A) and (B))

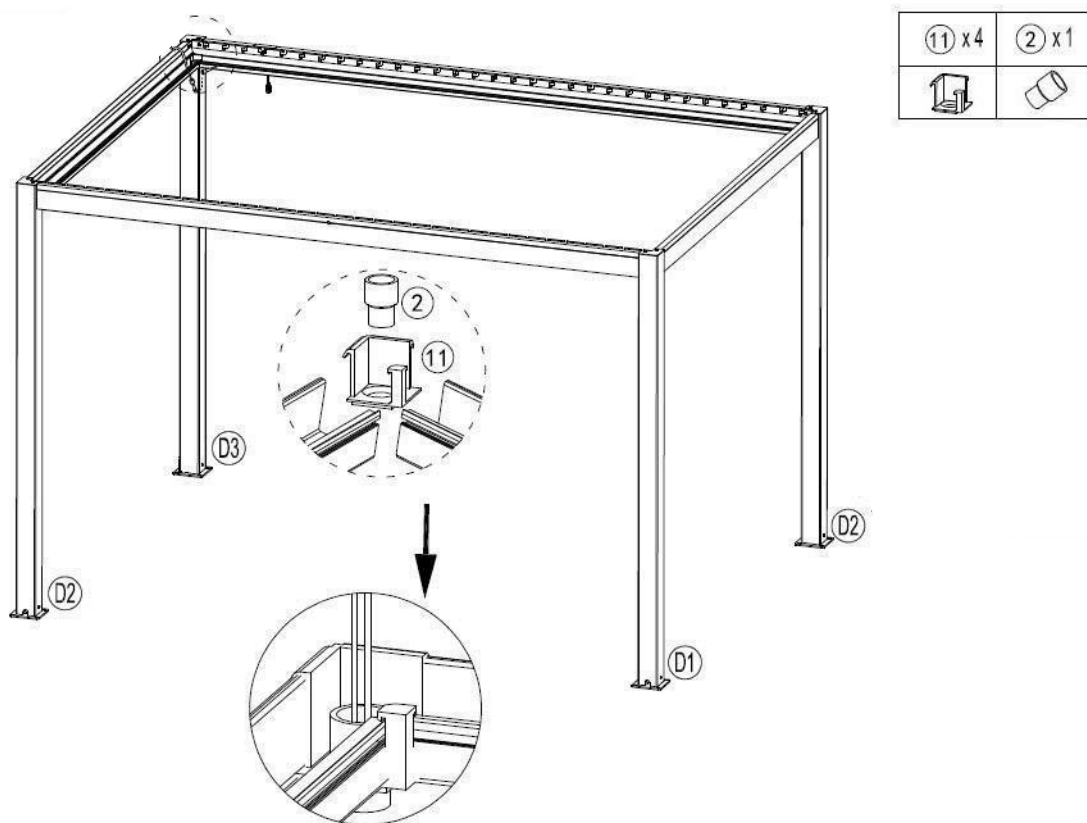
Installer toutes les persiennes communes (G) x21 (pour 300x300) ou (G) x30 (pour 400x300) dans les fentes restantes des poutres.



# ASSEMBLAGE ET UTILISATION

## ÉTAPE 7

Fixer les connecteurs de gouttières ① x4 et le connecteur ② x1 (35 à 25).





**ÉTAPE 8**





Fixer ④ x4 (Profil plat en aluminium en forme de L). Une pour l'autre des lattes est nécessaire.

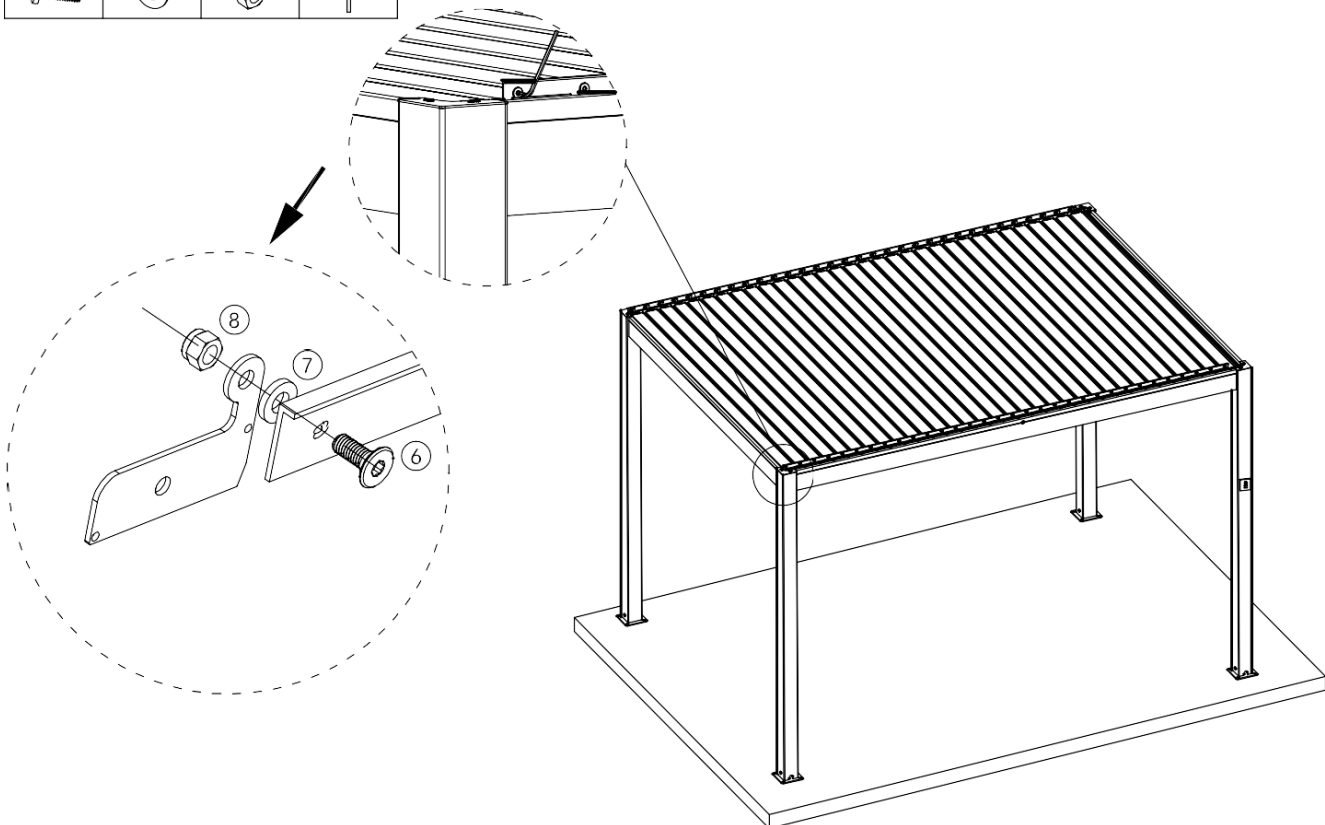
**300x300:** Utiliser l'écrou ⑤ x46, l'intercalaire en plastique ⑦ x46 et l'écrou ⑧ x46 pour serrer.

**400x300:** Utiliser l'écrou ⑤ x64, l'intercalaire en plastique ⑦ x64 et l'écrou ⑧ x64 pour serrer

Fixer les persiennes à chaque extrémité.

**REMARQUE:** Ne pas trop serrer. Un serrage excessif empêchera les persiennes de bouger.

⑥ x 64	⑦ x 64	⑧ x 64	④ x 2
			



## ASSEMBLAGE ET UTILISATION

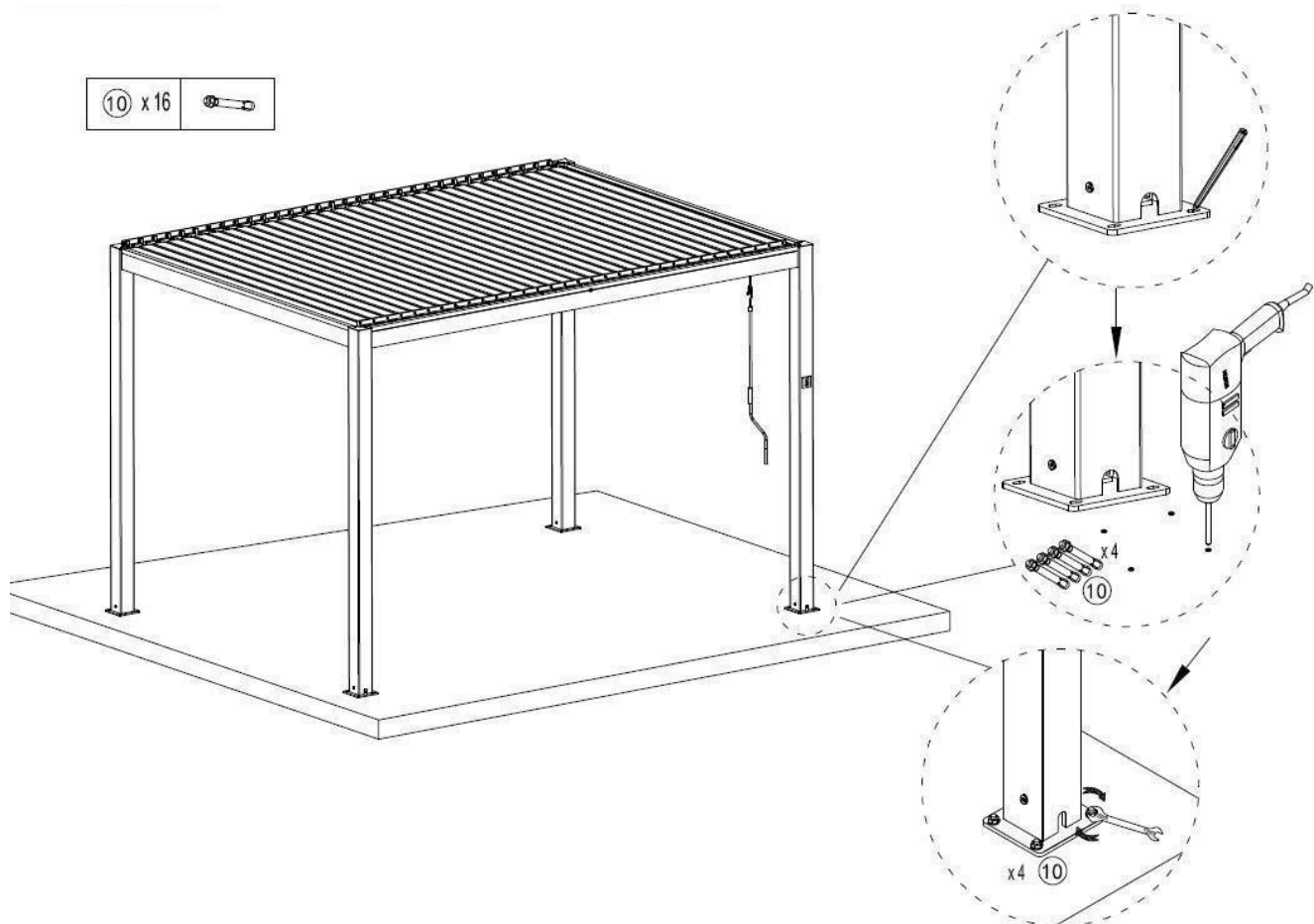
### ÉTAPE 9

Marquer les trous pour les boulons d'expansion ⑩  
x4 sur chaque poutre.

REMARQUE : La taille de la perceuse devrait être  
de 12mm.

Insérer les boulons. Utiliser une perceuse à percussion si nécessaire. Placer les poutres au-dessus des boulons. Serrer les écrous.

Une fois installée, s'assurer de retirer tout le plastique restant et d'appliquer du silicone le long de tous les coins et des gouttières pour assurer l'étanchéité.



**ATTENTION:**

S'ASSURER QUE LES PERSIENNES SONT OUVERTES EN TEMPS DE VENTS LÉGERS À FORTS.

**DÉMONTAGE**

SI VOUS SOUHAITEZ DÉMONTER LA PERGOLA, VEUILLEZ SUIVRE LE PROCESSUS SUIVANT :

**ATTENTION!**

LES CONSIGNES DE SÉCURITÉ DOIVENT ÊTRE SUIVIES ^LORS DU DÉMONTAGE. AU MOINS DEUX PERSONNES SONT NÉCESSAIRES POUR CETTE ÉTAPE

Avant de commencer le démontage, gardez les persiennes de la pergola ouvertes. Attachez ensemble les persiennes de la pergola afin d'éviter tout dépliage involontaire, ce qui pourrait causer des dommages et des blessures. Vous pouvez utiliser la bande de protection qui était fixée à la pergola lors de l'achat.

Pour démonter la pergola, suivez les instructions de montage dans l'ordre inverse.

Assurez-vous que les trous percés dans le mur seront scellés pour un professionnel.

**ENTREPOSAGE**

Si vous ne comptez pas utiliser la pergola pour une longue période, il est recommandé de la retirer des supports et de la ranger.

- Assurez-vous que le cadre est complètement sec avant de le ranger.
- Rangez la pergola dans un endroit sec, sûr et inaccessible aux enfants.

**MISE AU REBUT**

Ne pas jeter cette pergola avec les autres déchets ménagers. Pour éviter tout dommage potentiel à l'environnement ou à la santé humaine lié à l'élimination incontrôlée des déchets, recyclez-la de manière responsable afin de favoriser la réutilisation durable des ressources matérielles. Pour retourner votre appareil usagé, veuillez utiliser les systèmes de retour et de collecte disponibles ou contactez le revendeur chez qui le produit a été acheté. Nous pouvons prendre en charge ce produit pour un recyclage respectueux de l'environnement. Disposez des matériaux d'emballage selon les directives locales.

1-844-776-2266  
WWW.PROCAMDISTRIBUTION.CA  
INFO@PROCAMDISTRIBUTION.CA

